

Tehniium

nr. 1/99

Revistă lunară pentru electroniști

DIN SUMAR:

- Amplificator Hi-Fi de 30W, cu TDA2040
- Radio 76M2
- Construiți-vă un osciloscop (II)
- Oscilator de AF cu performanțe deosebite
- Aplicații cu circuitul integrat TBA820(M)
- Aplicații ale circuitului integrat BE565 (III)
- Miniradar anticoliziune (IV)
- Presostat digital

LA MULȚI ANI!

70 DE ANI DE RADIODIFUZIUNE ÎN ROMÂNIA

Prima emisiune oficială de radio în România a avut loc la 1 noiembrie 1928, dată la care s-a înființat Societatea de Difuziune Radiotelefonică (devenită ulterior Societatea Română de Radiodifuziune).

Această data memorabilă, care constituie începutul unei noi epoci de dezvoltare a României, este în același timp sfârșitul unei perioade de pionierat a radiofoniei (radiotelegrafiei, radiotelefoniei) în țara noastră. Începută în anul 1908, această perioadă de început a radiofoniei în România a constituit o luptă permanentă a radioamatorilor de a depăși obstacolele tehnice, financiare, administrative și legislative.

Fără a se afla de la început în rândul națiunilor care au determinat progresul în domeniul radiotelegrafiei, radiotelefoniei și al radiofoniei pe plan mondial, România s-a situat totuși într-un pluton mediu, ceea ce a făcut ca în perioada interbelică radiofonia românească să atingă standarde de dezvoltare comparabile cu cele din țările dezvoltate pe plan internațional.

Fidelă principiilor sale de a semnală întotdeauna realizările românești din domeniul electronicii, revista TEHNIUM punctează și de această dată pentru cititorii săi reperele principale care au marcat începuturile radiofoniei românești (incluzând și radiotelefonie și radiotelegrafia).

În anul 1908 Serviciul Maritim Român a instalat primul post de radiotelegrafie la Constanța, ceva mai târziu (sfârșitul lui 1908 și începutul lui 1909) marina militară și-a instalat și ea trei posturi în sistem Telefunken la Călărași, Giurgiu și Cernavodă, iar în 1910 Compania de specialități (geniu) și-a adus și ea trei posturi, tot în sistem Telefunken, cu scânteii.

Începând cu anul 1912 radiotelegrafiei începe să i se acorde un interes sporit în țara noastră, atunci când marina militară își comandă patru posturi cu scânteii, iar Batalionul de specialiști (geniu) își aduce 14 posturi portabile Marconi, de 0,5kW fiecare, cu scânteii și un post de 0,5 kW de tip CGR.

În ciuda acestor câtorva realizări izolate, izbucnirea primului război mondial a prins România aproape total nepregătită în domeniul comunicațiilor, apărând pericolul izolării țării. În această situație, inginerul Em. Giurgea a reușit instalarea în parcul Carol din București a unui post primitiv de emisie-recepție, cu ajutorul căruia s-a reușit realizarea unor legături cu exteriorul (Grecia, Italia, Franța). Acest lucru se petrecea la sfârșitul lunii august 1914.

În decembrie 1914 s-a pus în funcțiune un nou post de emisie-recepție la Filaret, de 12kW, având un pilon central de 75m și doi piloni laterali de 35m fiecare.

În anul următor, 1915, s-a instalat la Băneasa un post de 40kW, având o antenă susținută de doi piloni

de câte 80m fiecare, realizare a inginerului Vasilescu Karpen. Tot în 1915, folosind o bună parte din materialul postului din Parcul Carol, s-a montat un post pe vagoane, acesta reprezentând primul tren din lume având instalație de telegrafie fără fir (T.F.F.).

Dar cel mai puternic post, de 150kW, a fost instalat la Herăstrău. Realizat de societatea franceză Radioélectrique, acest post a fost instalat pe opt piloni de 100m fiecare. Datorită căderii frontului, postul a fost demontat și evacuat în noiembrie 1916 în Moldova, fiind reinstalat la Botoșani, apoi adus la Iași și pus în funcțiune în Zona Copou. După armistițiu postul a fost readus la București.

În anul 1920, din inițiativa unor personalități grupate în jurul profesorului Dragomir Hurmuzescu, care poate fi considerat adevăratul fondator al radiofoniei din țara noastră, s-a reușit introducerea la Universitate a unui curs de radiocomunicații.

În anul 1921 s-a hotărât înființarea unei rețele de posturi radiotelegrafice care să acopere cât mai bine teritoriul național.

În anul 1925 a fost pus în funcțiune primul receptor radiofonic puternic, construit în laboratorul de electricitate al Institutului Electrotehnic, iar spre sfârșitul anului rețeaua națională T.F.F. ajunsese să acopere aproape întreg teritoriul țării. De asemenea, în anul 1925 s-a reușit trecerea și în țara noastră de la telegrafia și telefonie fără fir la radiofonia propriu-zisă, prin realizarea primelor emisiuni radiofonice.

În noiembrie 1926 existau în țară numai două emițătoare radiofonice experimentale (unul la Laboratorul de căldură și electricitate al Universității din București și celălalt la Institutul Electrotehnic al profesorului Dragomir Hurmuzescu).

Primul post de emisie românesc a fost construit în anul 1927 în atelierele Institutului Electrotehnic, după proiectul inginerului Em. Petrașcu, având o putere de 200W, pe lungimea de undă de 280m.

În anul următor, 1928, s-a construit din inițiativa profesorului Dragomir Hurmuzescu la Institutul Electrotehnic primul post radiofonic românesc pe unde scurte, având 100W (ulterior 2kW), pe 21,5m.

Acestea ar putea fi considerate, pe scurt, principalele repere ale progresului tehnic realizat de radiofonia din țara noastră în perioada sa de pionierat, 1908-1928.

În discursul inaugural al primei emisiuni radiodifuzate de la 1 noiembrie 1928, prof. Dragomir Hurmuzescu afirma că "în curând radiofonia va deveni criteriu de judecată a gradului de dezvoltare a unui popor".

Șerban Naicu

Redactor șef : ing. ȘERBAN NAICU

Abonamentele la revista TEHNIUM se pot contracta la toate oficiile poștale din țară și prin filialele RODIPET SA, revista figurând la poziția 4385 din Catalogul Presei Interne.

Periodicitate : apariție lunară.

Preț abonament : 9000 lei/număr de revistă.

- Materialele în vederea publicării se trimit recomandat pe adresa: **București, OP 42, CP 88**. Le așteptăm cu deosebit interes. Eventual, menționați și un număr de telefon la care puteți fi contactați.
- Articolele nepublicate nu se restituie.



AMPLIFICATOR HI-FI DE 30W, CU TDA2040

ing. Șerban Naicu

Revista noastră a prezentat deja o multitudine de scheme de amplificatoare de audiofrecvență de putere, de înaltă fidelitate (Hi-Fi) de 4Ω, cu distorsiuni mai mici de 0,5%, la o alimentare de 32V (±16V). Circuitul integrat este protejat intern la absența sarcinii, la

scurtcircuite pe ieșire și la încălziri excesive.

Banda de trecere este cuprinsă între 0Hz+100kHz, la -3dB, în timp ce distorsiunile armonice totale nu depășesc 0,08% în toată plaja de frecvențe 40Hz+15kHz și puterea de ieșire între 0,1+10W.

Dacă se dorește atingerea unei puteri de ieșire mai mare de 22W se recurge la montajul în punte prezentat în figura 1, care utilizează două circuite integrate de tip TDA2040. Principiul montajului în punte constă în faptul că, în timp ce primul circuit integrat lucrează clasic, cel de-al doilea, fiind montat într-o conexiune inversoare, livrează la ieșire un semnal în opoziție de fază față de precedentul. În acest fel, difuzorul primește la borne o tensiune dublă față de cazul în care s-ar fi utilizat un singur circuit integrat.

Urmărind pe schema electronică se poate observa că semnalul de intrare (care trebuie să aibă un nivel de circa 500mVefectiv, pentru obținerea unei puteri maxime la ieșire) se aplică prin condensatorul C1

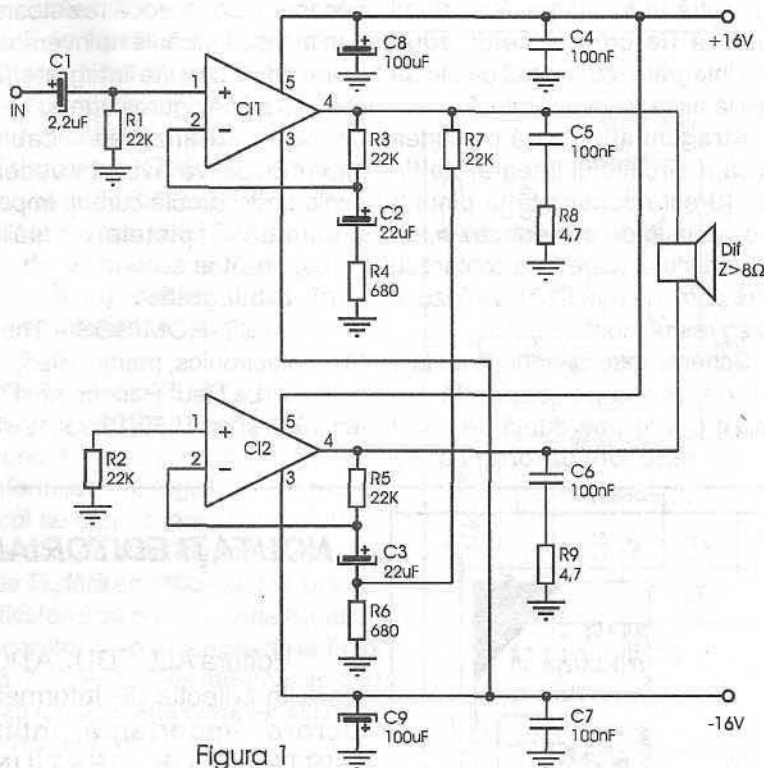


Figura 1

realizate cu o diversitate de circuite integrate specializate, oferite de firmele de profil.

Circuitul integrat TDA2040, produs de firma SGS-Thomson, este un amplificator integrat devenit deja clasic, livrat în capsula pentawatt (capsulă T0-220 cu 5 pini). El oferă o multitudine de avantaje în utilizare, printre care deosebita robustețe, o mare accesibilitate și un preț de cost scăzut.

Circuitul integrat TDA2040 permite realizarea unei scheme performante, ca cea din figura 1 (care utilizează două integrate conectate în punte) care poate livra o putere de 30W eficace, cu distorsiuni armonice mai mici de 5%, pe o sarcină de 8Ω.

Dacă se utilizează un singur circuit integrat TDA2040 se poate obține o putere de ieșire de 20W, pe o sarcină de 8Ω, cu o alimentare simetrică de ±16V. De asemenea, tot un amplificator audio realizat cu un singur circuit integrat poate debita o putere eficace de 22W, pe o sarcină

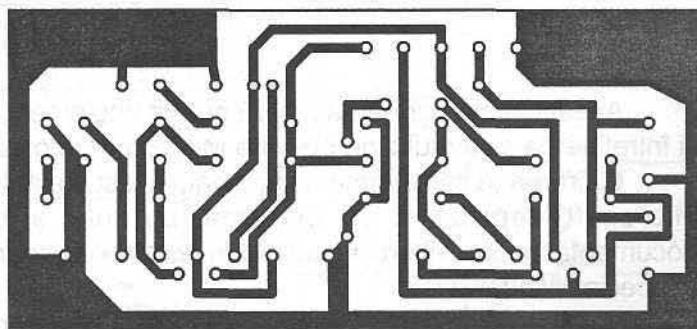


Figura 2

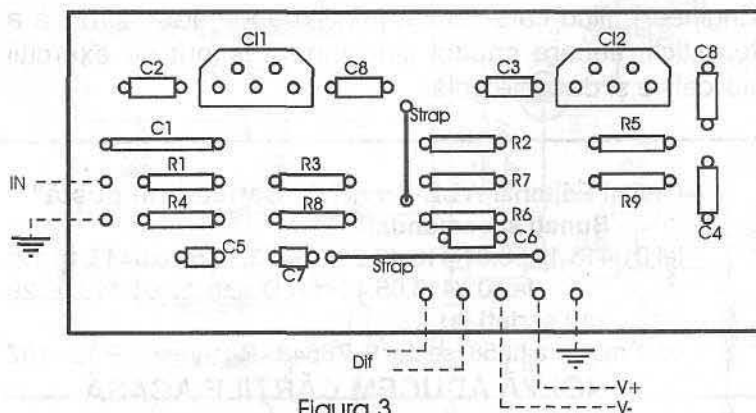


Figura 3



la intrarea neinversoare (+) a lui C11. Semnalul amplificat de la ieșirea acestui circuit C11 (pinul 4) se aplică difuzorului. O parte din acest semnal, divizat de grupul R7-R6, se aplică prin C3 la intrarea inversoare (-) a circuitului C12. Evident că la ieșirea acestui CI vom obține un semnal în opoziție de fază (față de semnalul de la ieșirea lui C11), semnal care se aplică difuzorului. În acest mod se obține o dublare a tensiunii aplicate sarcinii și (teoretic) o cuadruplare a puterii de ieșire. Practic însă, datorită pierderilor din tranzistoarele finale (integrate în CI) puterea livrată la ieșire este ceva mai redusă.

În cazul nostru, se obține o putere de ieșire de 30W (pe o sarcină de 8Ω, cu o alimentare de 32V), deși s-ar putea obține chiar o putere mai mare, doar că ar crește distorsiunile,

Circuitul imprimat al montajului are dimensiuni foarte reduse și este

prezentat în **figura 2** - partea placată și respectiv în **figura 3** - schema de amplasare a componentelor.

Este necesară fixarea celor două circuite integrate pe un radiator de răcire, având un gabarit cât mai mare, pentru a nu se atinge în funcționarea normală situația când limitarea termică internă a circuitului integrat intră în funcțiune. Radiatorul trebuie să fie comun celor două circuite integrate, cu scopul ca ele să lucreze la aceeași temperatură.

Atragem atenția că porțiunea metalică a circuitului integrat de tip TDA2040 este conectată la pinul 3 (minusul sursei de alimentare) și, de aceea, radiatorul (care face contact cu această porțiune metalică), va fi izolat de întreg restul montajului.

Schema este alimentată de la o sursă de tensiune capabilă să furnizeze o tensiune dublă de $\pm 16V$ (care nu este obligatoriu să fie

stabilizată) la un curent de minim 2A. Dacă nu se dispune de o astfel de sursă și alimentăm montajul cu o tensiune mai redusă, va scădea corespunzător și puterea livrată la ieșire.

Rezistoarele folosite în schemă vor fi de 1/4W, cu o toleranță de $\pm 5\%$.

Pentru o bună funcționare, este necesar ca cele două rezistoare care pun la masă intrările neinversoare ale celor două circuite integrate (22kΩ, fiecare) să fie riguros egale.

La realizarea cablajului imprimat se va avea în vedere ca, acolo unde circulă curenți importanți, grosimea pistelor să fie corespunzătoare.

Bibliografie

1. CD-ROM SGS - Thomson Microelectronics, martie 1995;
2. Le Haut Parleur, nr. 1748/15 ian.1988 și nr. 1859/15 apr.1997.

MCSE: WINDOWS 95 Ghid de studiu

Autori: Lance Mortensen
Rick Sawtell



Aceasta este cartea necesară pentru implementarea și întreținerea sistemului de operare Microsoft Windows 95.

Lucrarea (a cărei versiune originală a fost atestată de Microsoft) reprezintă un îndrumar autentic și bine documentat pentru viitorul specialist în sisteme de operare, în special Windows 95.

Volumul reprezintă o parte a unei consistente serii de ghiduri de studii, sub sigla MCSE (Microsoft Certified System Engineer), fiind caracterizat printr-o abordare riguroasă a tematicii, fiecare capitol fiind bine susținut de exerciții aplicative și de teste grilă.

Grupul Editorial ALL-Serviciul "Cartea prin poștă"
Sunați și comandați!

tel:01/413.11.58;01/413.43.21;01/413.18.50;01/413.16.12;
fax:01/413.05.40 - fax Distribuție:01/413.03.29

sau scrieți la:

bd.Timișoara nr.58, sector 6, 76548 - București CP 12 - 107

NOI VĂ ADUCEM CĂRȚILE ACASĂ

NOUTĂȚI EDITORIALE

Editura ALL EDUCATIONAL oferă în colecția de Informatică o lucrare importantă intitulată "SISTEME DE GESTIUNE A BAZELOR DE DATE - APLICAȚII ORACLE" - de Ion Lungu, Manole Velicanu, Constanța Bodea și Cristina Ioniță.

Prin această lucrare autorii au dorit să completeze informațiile existente despre Oracle și despre modul său de utilizare. Se regăsesc aici informații utile despre Oracle 6 și 7, versiuni care au o largă utilizare în acest moment. Cartea se adresează atât celor care doresc să învețe Oracle, având cunoștințe de baze de date relaționale, cât și specialiștilor care doresc să aprofundeze modul de utilizare al sistemului Oracle. Lucrarea prezintă elementele fundamentale din Oracle ca sistem de gestiune a bazelor de date relaționale și modul de utilizare a sistemului pentru dezvoltarea de aplicații de baze de date.

RADIO 76M2

recenzat de ing. Florin Bălan/Y07LBX

Realizarea de către radioamatori a TxRx "Radio 76" a convins pe autorii acestuia de necesitatea unei variante, care să se deosebească de prototip prin marea accesibilitate la componentele blocului de bază și la măsurări în exploatare. Noul aparat este practic realizat cu tranzistori KT315 (BC107), numai în circuitul S-metrului utilizându-se doi tranzistori KT361 A (BC177). În comparație cu TxRx "Radio 76" s-a făcut o ameliorare a circuitului RAA pe traseul de Rx, de asemenea s-a modernizat VFO-ul. S-au perfecționat într-o oarecare măsură și alte circuite ale TxRx.

TxRx "Radio 76 M2" este destinat să lucreze în SSB în banda de 160m. Se acoperă porțiunea 1850-1950 kHz în conformitate cu legislația rusească. În articol se descriu numai traseele de semnal mic, de altfel întregul traseu Rx și cel de Tx, fără amplificatorul de putere. Amplificatorul de putere poate fi luat de la alte construcții, de exemplu de la TxRx "Radio 76". Părțile de semnal mic al TxRx au următoarele caracteristici:

Traseul Rx:

- sensibilitatea pentru raportul semnal/zgomot 10dB și impedanța de intrare a antenei de 75Ω - nu este mai mică de 3μV;
- selectivitatea față de frecvența imagine - nu este mai rea de 40dB;
- dinamica benzii, măsurată prin metoda celor două tonuri ≥80dB;
- variația nivelului semnalului de ieșire este mai mică de 6dB, la o variație a semnalului de intrare de 60dB;
- tensiunea maximă de ieșire pe o sarcină rezistivă de 2kΩ este în jur de 3V.

Traseul Tx:

- cea mai mică tensiune la ieșire pe sarcina de 75Ω este în jur de 50mV;
- rejecția frecvenței purtătoare ≥50dB;
- rejecția frecvenței imagine ≥40dB;
- rejecția frecvențelor VFO în spectrul de ieșire ≥40dB.

Selectivitatea față de banda vecină la Rx și corespunzătoare rejecției benzii laterale la Tx este determinată de parametrii filtrului electromecanic folosit. Lărgimea dată de filtrul EMF la frecvența de 500kHz din completul "Kuart" obișnuit are o lărgime de bandă permisă la

nivelul de -6dB, în jur de 6dB și coeficientul dreptunghiular (raportul permis pentru nivelurile -6dB și -60dB) nu mai mare de 2.

Urmează a se arăta ce principii de construcție a TxRx se aplică la "Radio 76" și "Radio76M2", care permite minimizarea numărului de

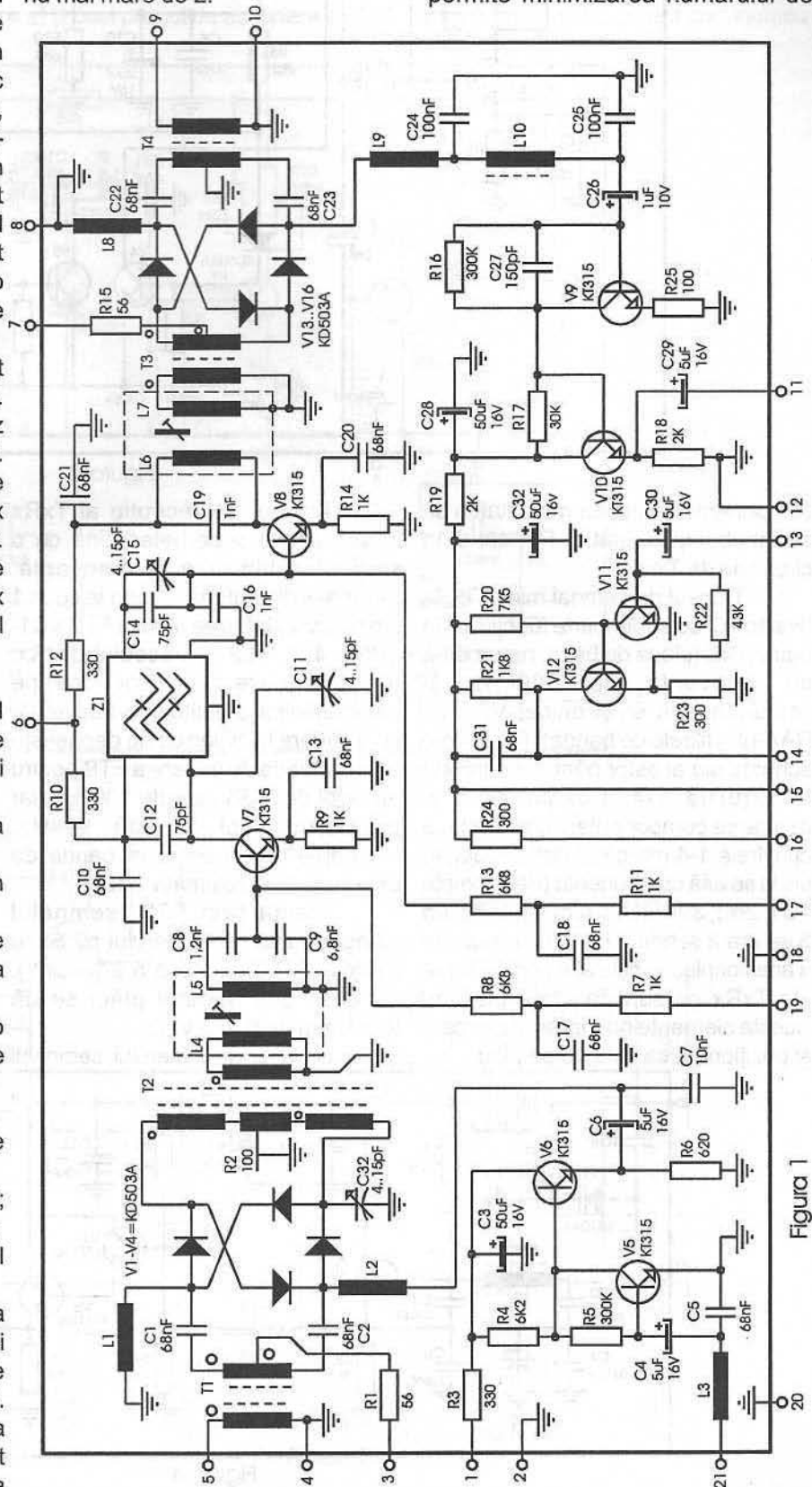


Figura 1

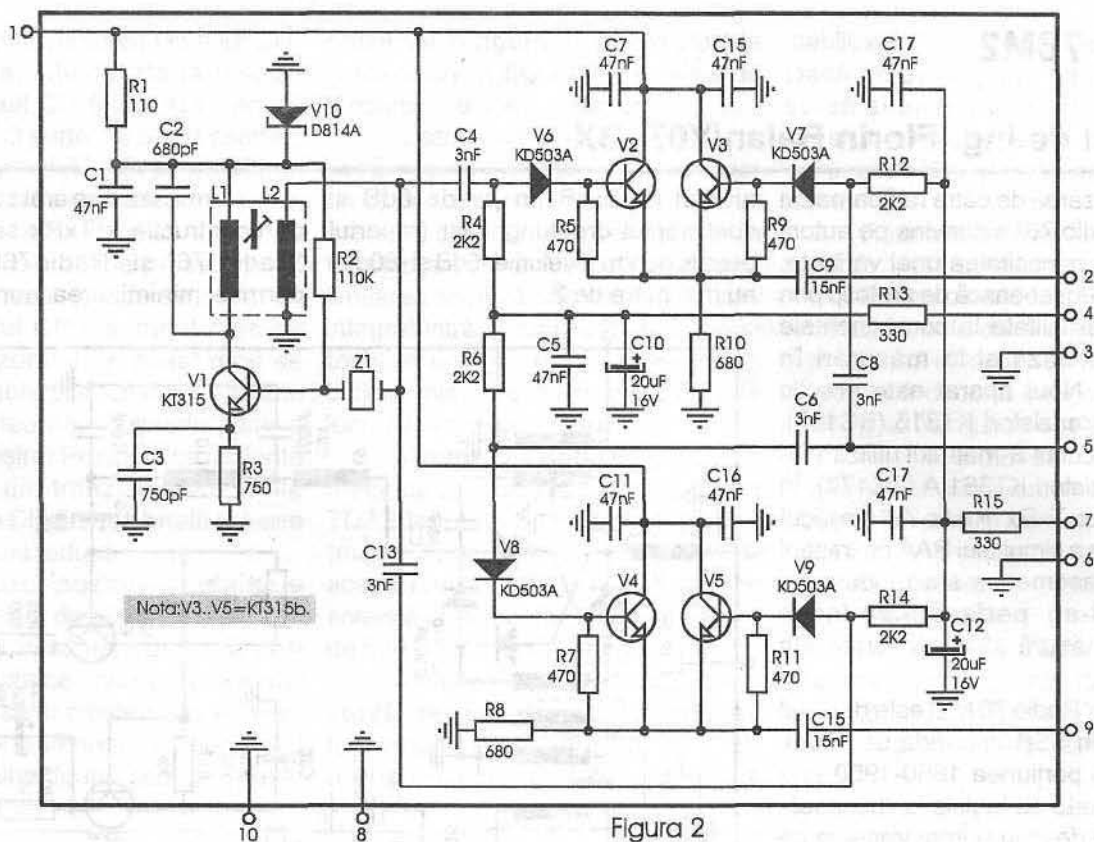


Figura 2

componente pentru ca majoritatea să se întrebuințeze atât la Rx, cât și în circuitele de Tx.

Traseul de semnal mic al TxRx "Radio 76" se subîmparte funcțional în patru plăci (placa de bază, heterodina cu frecvența de 500kHz și comutatoarele electronice, VFO-ul, RAA-ul și filtrele de bandă). Pricipalele scheme ale acestor părți sunt arătate în figurile 1-4. Poziționarea și marcarea componentei în text se face cu cifrele 1-4 marcând partea (placa) unde se află componenta (de exemplu 1C1, 2R2, 3V4, 4L1 ș.a.m.d.). În figura 5 se arată schema de interconexiune a acestor plăci și celelalte componente ale TxRx ce sunt în afara plăcilor. Aceste elemente nu mai sunt marcate și poziționate ca cele de pe plăci.

Traseul de recepție al TxRx înfățișează o superheterodină cu o singură schimbare de frecvență. Semnalul din antenă ajunge la cota 1 din placa 4 - intrarea filtrului FTB 4C1-4C11, 4L1, 4L2 al traseului de Rx. Acest filtru are două "cocoșe" pe caracteristica amplitudine-frecvență, cu o cădere la mijloc ce nu depășește 0,5dB. Banda de trecere a FTB pentru un nivel de -3dB este de 130kHz, iar pentru un nivel de -1dB, 90kHz. Pierderile prin inserție în banda de trecere sunt aproximativ 8dB.

Trecut prin FTB, semnalul ajunge la intrarea mixerului cu Si cu diodele 1V1-1V4 (cota 5 a plăcii 1). La cota 3 a acestei plăci se dă tensiunea de IF din VFO.

De la ieșirea mixerului, semnalul

de RF, prin primul circuit 1L5, 1C8, 1C9 ajunge la primul etaj al amplificatorului de RF (tranzistor 1V7). În colectorul acestui tranzistor se leagă EMF-ul Z1. Apoi amplificarea semnalului se realizează cu al doilea circuit de RF cu tranzistorul 1V8. Al doilea mixer cu Si cu diodele 1V13-1V16 îndeplinește pentru recepție funcția de detector de semnal SSB. Tensiunea cu frecvența de 500kHz se furnizează la detector (cota 7 a plăcii 1) de la generatorul cu cuarț.

Semnalul de JF de la detector, prin FTJ 1C24, 1L10, 1C25 ajunge la al patrulea etaj amplificator de JF (tranzistorii 1V9-1V12). Între al doilea și al treilea etaj amplificator se interpune regulatorul de volum (potențiometrul R5 din figura 5).

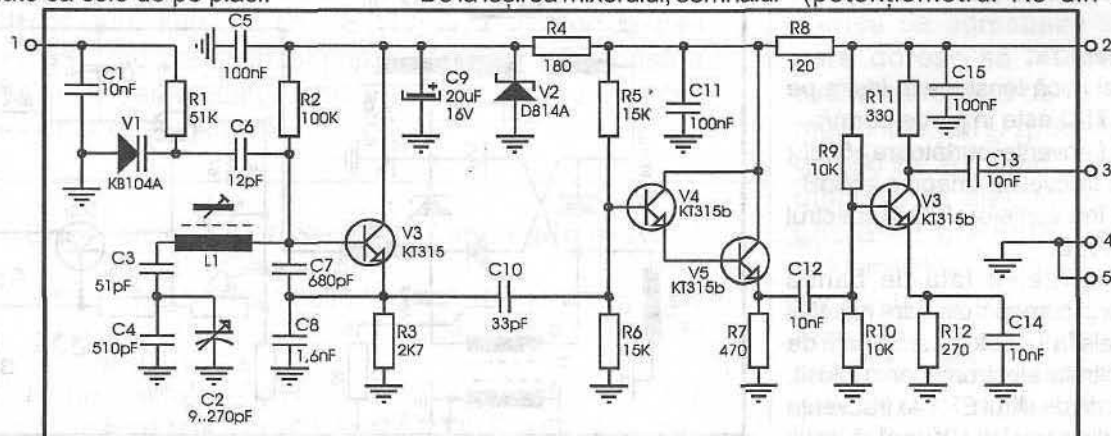


Figura 3



ieșirea circuitului amplificator de JF se calculează pentru conectarea de căști telefonice "TON2" sau asemănătoare (2kΩ). Căștile se montează în paralel, respectând polaritățile înscrise pe ele. Bobina căștilor împreună cu condensatorul 1C31 duc la rezonanța circuitului la o frecvență de aproximativ 1KHz. Se șuntează rezistența 1R21, care lărgiște banda permisă peste

limitele necesare (200Hz-4kHz, cu un nivel de -6dB).

Din ciosa 11 a plăcii 1 semnalul de JF ajunge nu numai la regulatorul de volum, dar și la ciosa 6 a plăcii 4, unde, în afară de FTB, există sistemul RAA al traseului pe Rx. Aici semnalul de JF se amplifică cu tranzistorul 4V1. Coeficientul de amplificare al acestui etaj și deci pragul de acționare al RAA

se stabilește prin reglarea potențimetrului 4R4. Nivelul tensiunii de JF pe colectorul tranzistorului 4V1 fixează tensiunea continuă pe condensatorul 4C6 (redresorul format cu 4V2 și 4V3 este dublul de tensiune). Constanta de timp a RAA depinde de capacitatea acestui condensator, de 4R7 și impedența de ieșire a amplificatorului de curent continuu cu

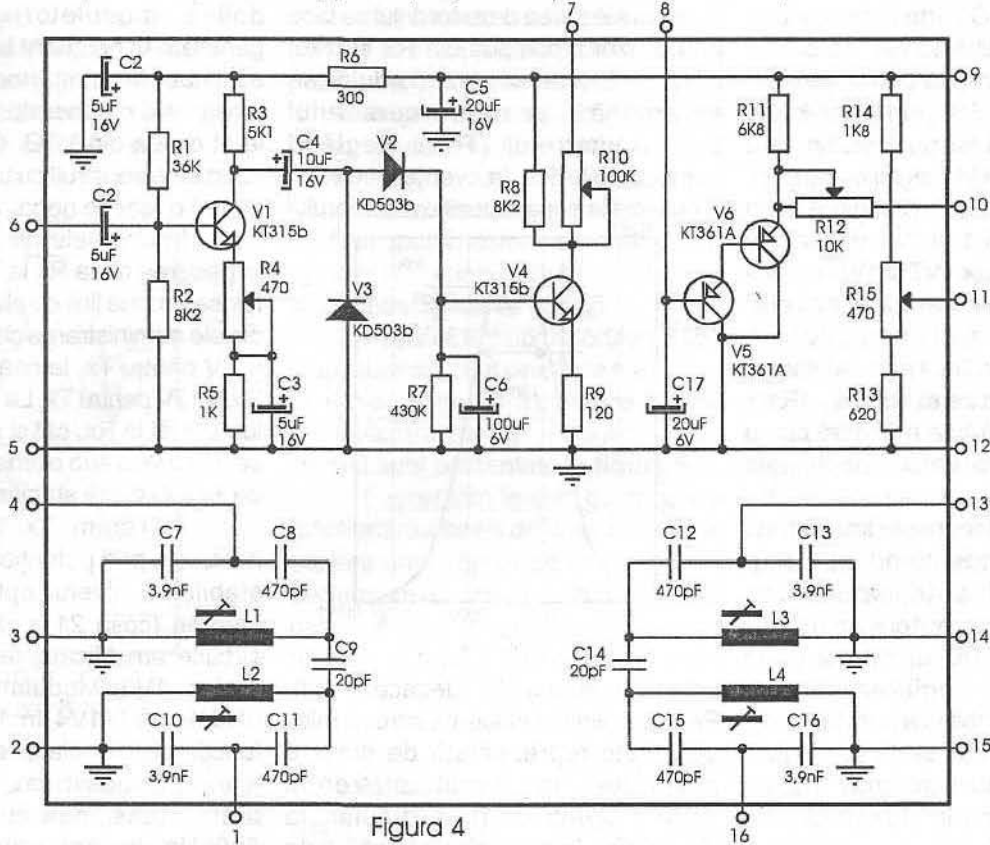


Figura 4

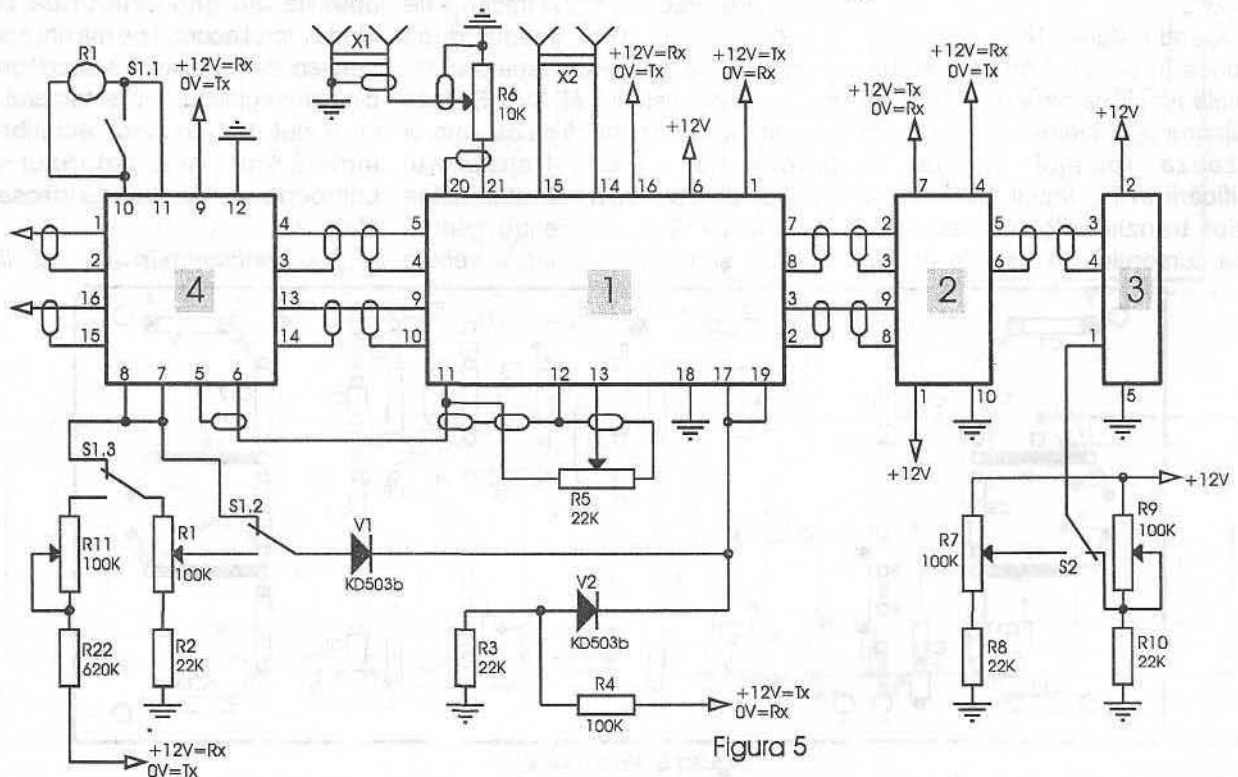


Figura 5

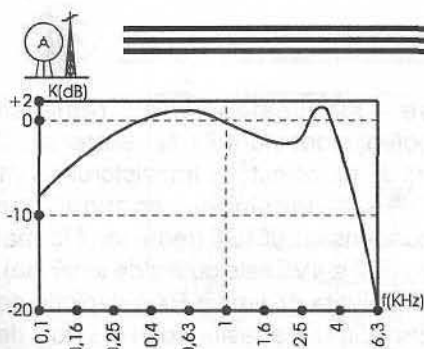


Figura 6

tranzistorul 4V4. O parte din tensiunea de ieșire a amplificatorului de curent continuu se utilizează pentru RAA al circuitelor de RF - prin contactele comutatorului S1 (se utilizează pentru deconectarea RAA la reglaj manual) și, deschizând dioda V1, ajunge la crosa 17 și 19 a plăcii 1 și mai departe în bazele tranzistorilor 1V7 și 1V8. Nivelul de începere a polarizării bazelor acestor tranzistori (amplificarea traseului de RF în lipsa semnalului) se stabilește reglând semireglabilul 4R10. Tensiunea de RAA se măsoară cu un voltmetru de c.c. care îndeplinește funcția de S-metru.

Voltmetrul reunește tranzistorul 4V5 și 4V6 (constituind sarcina). Aplicarea aici a "componentei" tranzistorului permite eliminarea influenței S-metrului, atunci când lucrează RAA. Reglarea semireglabilului 4R15 stabilește punctul de nul al aparatului R1 în absența semnalului și punctul pentru semnal maxim (săgeata maximă la S9+40 dB, de exemplu).

Când sistemul RAA este oprit, tensiunea în bazele tranzistorilor din circuitele amplificatoare de FI ajunge pe cursorul potențiometrului R1, care realizează reglajul manual al amplificării în FI. Inițial polarizarea bazelor tranzistorilor (pe schemă poziția cursorului R1 este în partea

superioară) se stabilește în acest caz reglând semireglabilul R11.

VFO-ul este construit "în trei puncte" cu tranzistorul 3V3. TxRx se acordă pe frecvența de lucru din condensatorul variabil 3C2. Dezacordul frecvențelor pe recepție în raport cu frecvențele pe emisie (când apare necesitatea) este asigurat cu varicapul 3V1. Polarizarea varicapului pentru înlăturarea dezacordului se face prin divizorul compus din R9 și R10, iar prin încetarea dezacordului se determină poziția cursorului potențiometrului R7. Reglând semireglabilul R9, frecvențele pe Rx și Tx concid la oricare poziție a cursorului

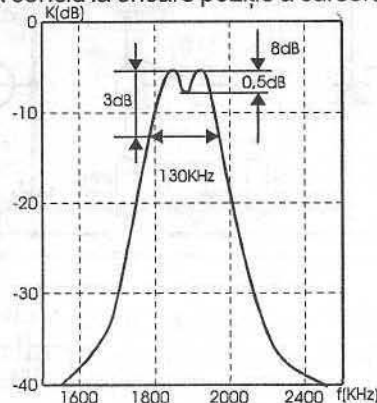


Figura 7

potențiometrului R7 (dezacord nul). Pentru a elimina influența sarcinii mici, care este reprezentată de diodele mixerelor, la lucrul prezentei generatorului și, în particular, la deplasarea frecvențelor la trecerea de pe Rx la Tx, în VFO, imediat după generator se folosește repetorul pe emitor cu tranzistorii 3V4, 3V5. Se face o legătură cât mai slabă cu oscilatorul propriu-zis (cu tranzistorul oscilatorului) pentru a mări stabilitatea frecvențelor VFO-ului. Pentru mărirea nivelului semnalului de ieșire trebuie

introdus un circuit amplificator cu tranzistorul 3V6.

Tensiunea de IF din VFO ajunge la placa 2, unde se găsește comutatorul electronic al oscilatorului. Este format cu tranzistorii 2V2+2V5. Placa 2 are ca model TxRx-ul "Radio 77". Comutatorul electronic asigură pe Rx ca la primul modulator de IF să ajungă tensiune din VFO, iar la al doilea modulator, semnal din generatorul de cuarț. La Tx tabloul se schimbă: la primul modulator se dă tensiune din generatorul de cuarț, iar la al doilea din VFO. Generatorul de cuarț este construit cu tranzistorul 2V1, având o reacție negativă inductivă.

În circuitele de reglaj al TxRx, la trecerea de la Rx la Tx și invers, se folosesc două linii de alimentare: la una din ele administrarea de 12V pentru Rx și 0V pentru Tx, la cealaltă 0V pentru Rx și 12V pentru Tx. La circuitele TxRx, lucrul atât la Rx, cât și la Tx trebuie să se efectueze sub o tensiune constantă de +12V (sursă stabilizată).

În regim Tx, semnalul din microfon, prin potențiometrul R6 care stabilește nivelul optim, ajunge la intrarea (crosa 21 a plăcii 1) a două circuite amplificatoare cu tranzistorii 1V5 și 1V6. Modulatorul în inel cu diodele 1V1+1V4 în Tx îndeplinește funcția de modulator echilibrat. La el ajunge în acest caz, cum deja s-a arătat, tensiunea cu frecvența de 500kHz din generatorul de cuarț. Modulatorul acordat pe maxim oprește frecvențele parazite și se echilibrează din semireglabilul 1R2 și trimerul 1C7. Droselul 1L1 asigură echilibrarea inițială a modulatorului (se compensează influența droselului 1L2).

- continuare în numărul viitor -

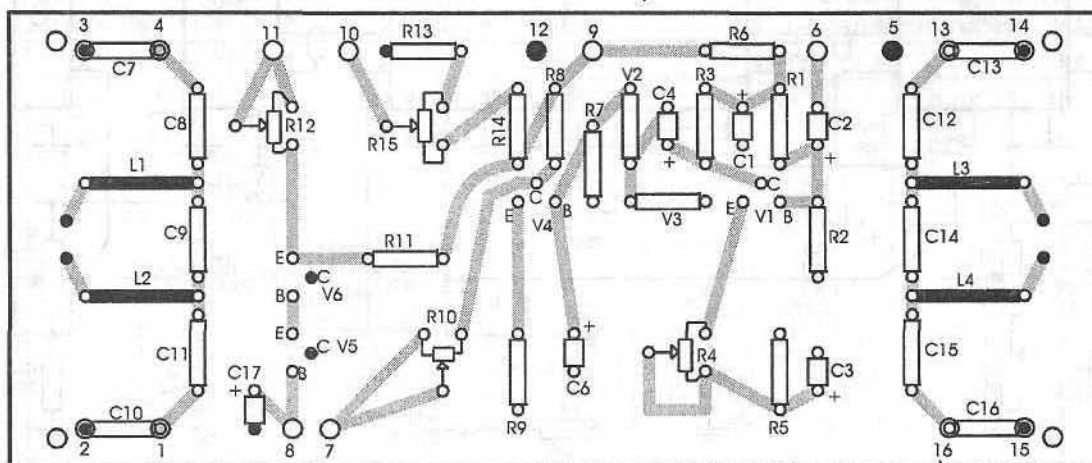


Figura 8 Placa RAA și FTB.



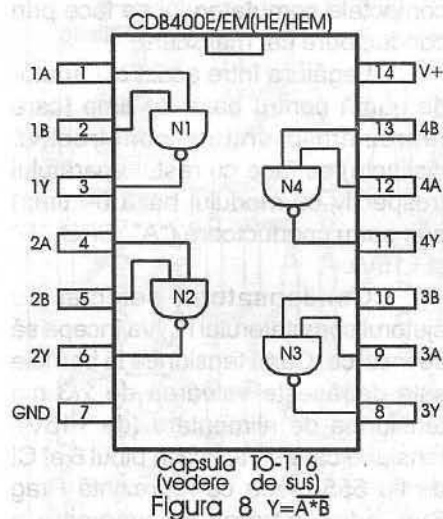
CONSTRUIȚI-VĂ UN OSCILOSCOP !(II)

ing. Șerban Naicu

ing. Gheorghe Codârlă

- urmare din numărul trecut -

În figura 8 este prezentată capsula circuitului integrat CDB400 care conține patru porți ȘI-NU. Funcția unei porți ȘI-NU poate fi scrisă sub forma: $Y=1/(A \cdot B)=1/A+1/B$ (conform teoremei lui De Morgan). Rezultă că la ieșirea unei porți ȘI-NU vom avea 0 logic doar dacă la ambele intrări avem 1 logic, în toate celelalte situații (0-0, 0-1 și 1-0) vom avea 1 logic la ieșire.



Cel de-al doilea circuit monostabil din schemă (C14), tot de tip CDB4121, este utilizat pentru modul de funcționare LIBER/AUTOMAT al bazei de timp. Această alegere a modului de lucru al bazei de timp este prezentată în continuare.

În prezența unui semnal, acest monostabil (C14) este redeclanșat în permanență, iar ieșirea sa Q (pinul 6) rămâne la nivelul 0. În absența semnalului de declanșare monostabilul

va fi adus la zero și ieșirea sa Q va trece la nivelul JOS, ceea ce va comanda baza de timp în modul neîntrerupt (continuu), când comutatorul K2 este în poziția AUTO.

Circuitul de declanșare poate fi inhibat și baza de timp comutată în poziția de funcționare liberă, intrarea de declanșare a bazei de timp (emitorul tranzistorului T4) fiind astfel pusă la masă.

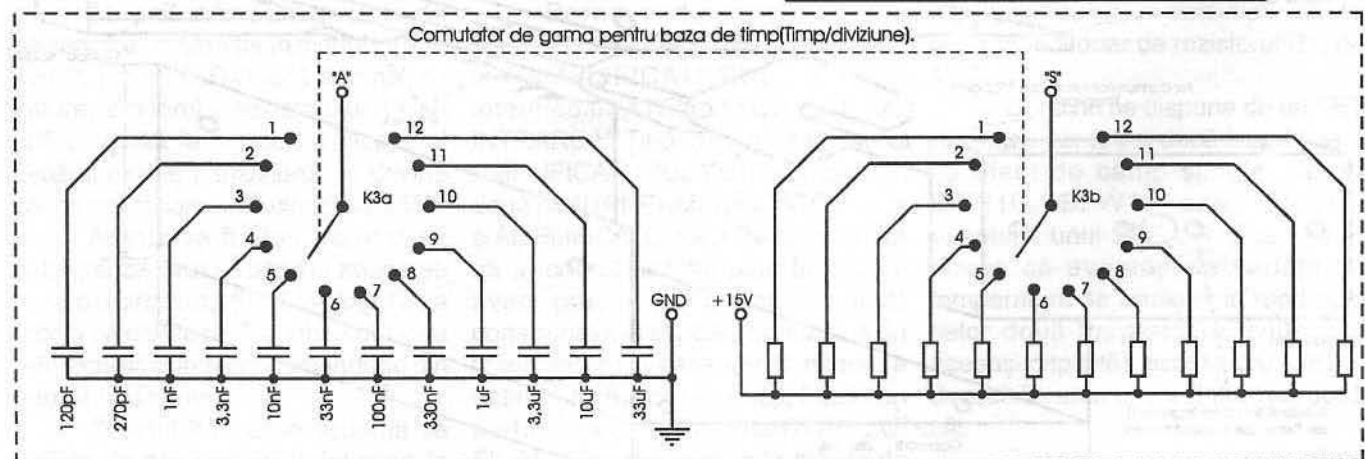
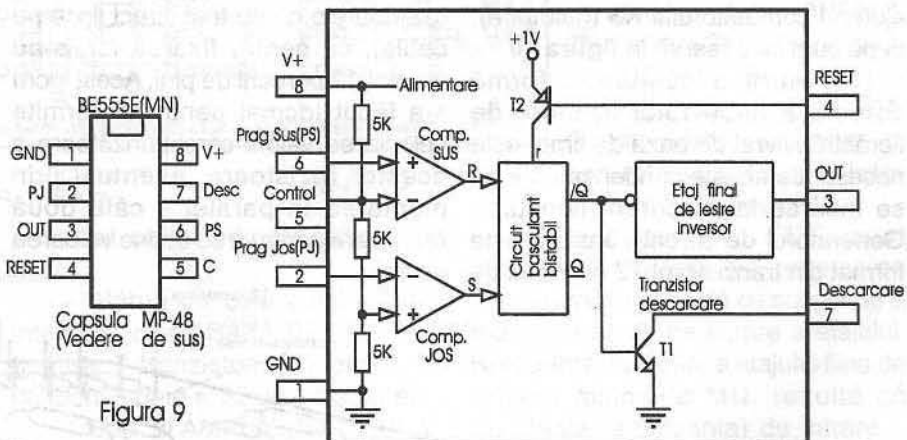
Baza de timp propriu-zisă a osciloscopului nostru este realizată cu ajutorul circuitului integrat binecunoscut, de tip β E555.

Capsula temporizatorului β E555 (capsula mică cu 8 pini, care s-a utilizat în schema noastră), împreună cu semnificația pinilor și schema bloc internă sunt prezentate în figura 9.

Prezentăm în cele ce urmează funcționarea bazei de timp. Înainte de sosirea unui impuls de comandă (de declanșare a bazei de timp) pe circuitul bazei de timp, intrarea de declanșare (emitorul tranzistorului T4) este

menținută la un potențial ridicat de la sursa de +5V, prin intermediul rezistorului R30. Tranzistorul T4 (de tip npn) va fi blocat, iar tensiunea sa de colector va fi de valoare ridicată (circa 15V).

La aplicarea impulsului de declanșare de la pinul 1 (Q) al C13, prin dioda D1, emitorul tranzistorului T4 va fi pus la masă, ceea ce va determina intrarea tranzistorului în conducție, tensiunea sa de colector scăzându-și valoarea (ca și potențialul pe rezistorul R29). Această tensiune este aplicată la pinul 2 al C15 (β E555), care este Prag Jos, ceea ce reprezintă intrarea inversoare (-) a Comparatorului Jos din structura internă a lui β E555. Întrucât potențialul acestei intrări inversoare va scădea sub valoarea celui al intrării neinversoare, ieșirea Comparatorului Jos va trece la nivelul Jos, activând bistabilul R-S. Tranzistorul T1 din structura internă a circuitului integrat β E555 nefiind în conducție (pinul 7 al C15 nefiind la masă) va permite



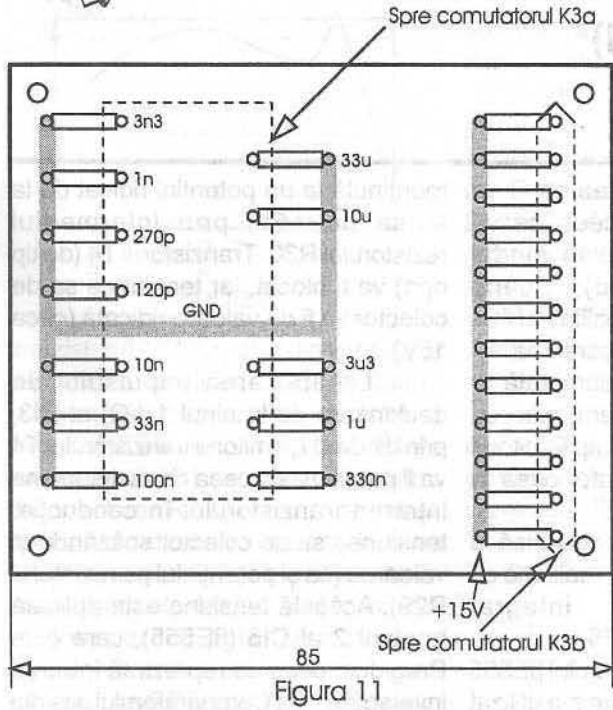


Figura 11

condensatoarelor de temporizare (conectate la punctul "A" de pe schemă (colectorul tranzistorului T2) să se încarce.

Aceste condensatoare de temporizare, în număr de 12, având valori cuprinse între 120pF și 33μF (în raportul 1/3) sunt selectate în circuitul de colector al tranzistorului T2 cu ajutorul comutatorului K3 (galețul a), după cum se observă în figura 10.

Pentru a asigura o formă corectă a impulsului în dinte de fierăstrău livrat de baza de timp, este necesar ca aceste condensatoare să se încarce la un curent constant. Generatorul de curent constant este format din tranzistorul T2 și grupul de

funcție de dispersia celor 12 condensatoare folosite, în așa fel încât pentru fiecare poziție a comutatorului să se obțină exact durata impulsului în dinte de fierăstrău dorită. De altfel, se observă pe cablajul imprimat pe care sunt amplasate cele 12 condensatoare și cele 12 rezistoare asociate acestora (figura 11) că rezistoarele nu au fost direct lipite pe cablaj, ci, pentru fixarea lor, s-au montat 12 perechi de pini. Acest lucru s-a făcut tocmai pentru a permite selectarea valorii corespunzătoare a acestor rezistoare, eventual prin montarea în paralel a câte două rezistoare pentru a se obține valoarea optimă.

polarizare R17, R18, R19, R21, D4 și rezistoarele conectate la punctul "S" al schemei (emitorul lui T2), selectate cu ajutorul celui de-al doilea galeț (b) al comutatorului K3.

Aceste 12 rezistoare, care sunt împerecheate cu cele 12 condensatoare, au valori de ordinul kΩ. Valoarea lor nu a fost trecută pe schema electrică, deoarece acest lucru ar fi fost inutil.

Ele se aleg în funcție de dispersia celor 12 condensatoare folosite, în așa fel încât pentru fiecare poziție a comutatorului să se obțină exact durata impulsului în dinte de fierăstrău dorită.

Cu valorile de condensatoare alese, coeficientul de deviație pe orizontală (în poziția calibrat) variază în 12 trepte (în raportul 1/3) între limitele 0,1μs/div și 33ms/div.

Comutatorul cu 12 poziții și două rânduri de galeți este introdus într-o cutie metalică (din tablă de aluminiu de 0,5mm grosime), prezentată într-o schemă "explodată" în figura 12.

Se observă faptul că plăcuța de stecloplast, pe care sunt amplasate cele 12 condensatoare și rezistoarele aferente, este una dintre laturile cutiei.

Legătura dintre componente (condensatoare și rezistoare) și contactele comutatorului se face prin conductoare cât mai scurte.

Legătura între acest comutator de gamă pentru baza de timp (care reprezintă o unitate constructivă distinctă) se face cu restul aparatului (respectiv cu modulul bază de timp) prin patru conductoare ("A", GND, "S" și +15V).

Condensatorul selectat cu ajutorul comutatorului K_{3a} va începe să se încarce. Când tensiunea la bornele sale depășește valoarea de 2/3 din tensiunea de alimentare (de +15V), tensiune care se aplică la pinul 6 al CI de tip 555 (ceea ce reprezintă Prag Sus, adică intrarea neinvertor a comparatorului sus din structura internă a CI), ieșirea Comparatorului Sus va trece în starea SUS, aducând la zero bistabilul R-S. Acest lucru va determina intrarea în conducție a tranzistorului T1 din structura internă a lui BE555, ceea ce va pune la masă

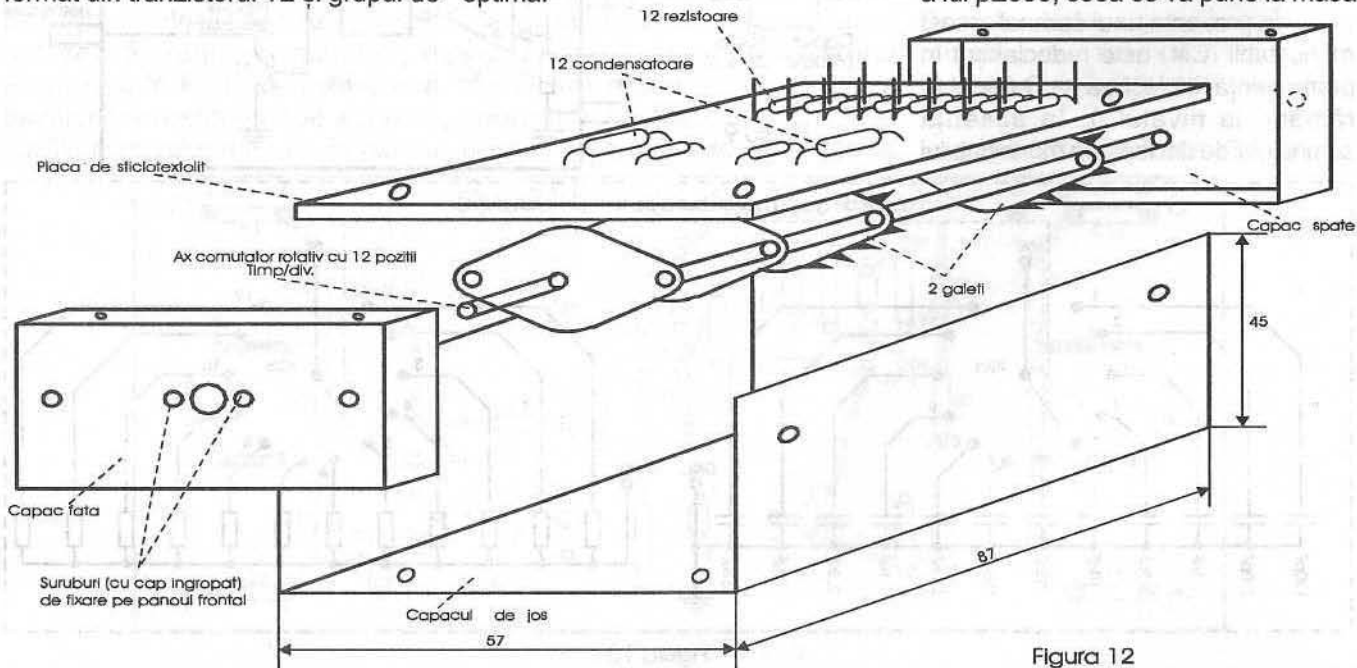


Figura 12



pinul 7 al C15, scurtcircuitând astfel și condensatorul de temporizare.

Pentru a se evita orice pierdere de curent de încărcare a condensatoarelor de temporizare, deoarece acest lucru ar afecta liniaritatea semnalului în dinte de fierăstrău, ieșirea se va face pe un amplificator de mare impedanță, realizat cu tranzistoarele T5 și T6. Ieșirea de baleiaj X2 (care se aplică la intrarea amplificatorului final X) se face din colectorul tranzistorului T6.

În timpul baleiajului intrarea de declanșare este inhibată de tranzistorul

acestui se aplică o tensiune continuă reglabilă cu potențiometrul P2 (situat pe panoul frontal) cu ajutorul căreia se poate regla poziția X (\leftrightarrow).

Impulsurile livrate de circuitul β E555 la ieșire (pinul 3) servesc pentru stingerea cursei inverse a baleiajului.

Cablajul plăcii modulului bază de timp este prezentat în figura 13.

Tensiunea de 5V necesară alimentării circuitelor integrate de tip TTL (CDB400, CDB4121) se obține din tensiunea de 15V cu ajutorul tranzistorului T7 (de tip 2N2219) cu rol de stabilizator serie. Acesta va fi

Y), ale tubului catodic.

III.1. PREAMPLIFICATORUL Y

Semnalul de vizualizat se aplică la borna de intrare a osciloscopului (mufa BNC) situată pe panoul frontal și notată cu Y. De aici se aplică prin intermediul comutatorului CC-0-CA (DC-GND-AC), care are posibilitatea de a bloca componenta continuă a semnalului, de asemenea situat pe panoul frontal al osciloscopului, la ATENUATORUL DE INTRARE Y (cu circuite de compensare), notat pe panoul frontal VOLȚI/DIV., cu ajutorul căruia se reglează în trepte amplitudinea semnalului vizualizat, cu scopul menținerii curbei în cadrul ecranului tubului catodic.

Schema electronică a REAMPLIFICATORULUI Y este prezentată în figura 14.

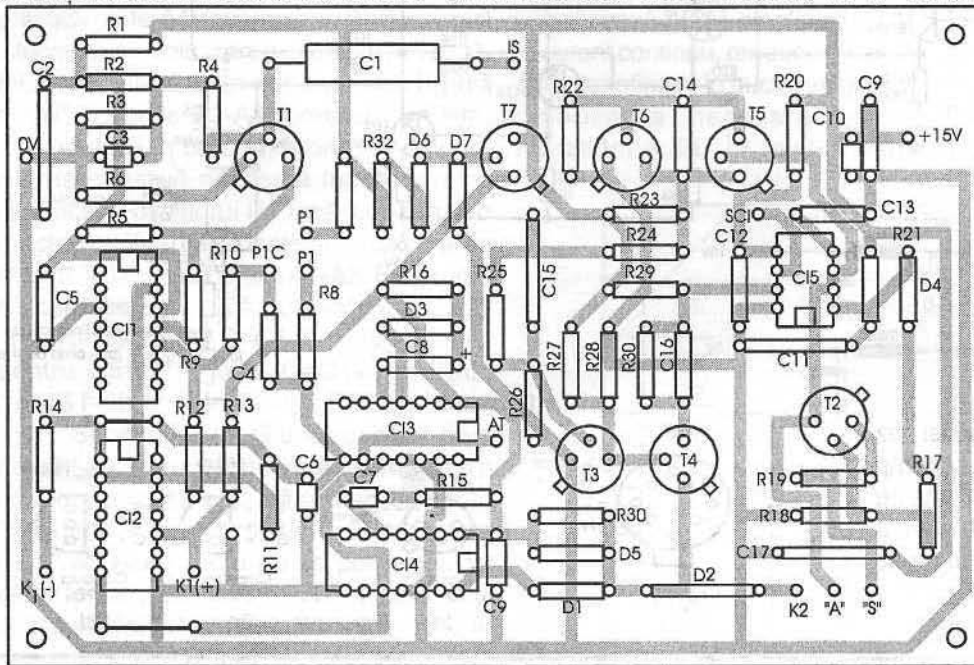
Este vorba despre un amplificator diferențial de curent continuu, cu două căi simetrice, conținând câte cinci etaje fiecare, cuplate galvanic (în curent continuu).

Primul etaj, T1 și T2, este realizat cu un tranzistor cu efect de câmp dublu (JFET), cu canal n, de tip 2N5912, 2N3955 sau 2N5545 (produse de CCSIT-CE (ICCE) - Băneasa, sau de tip Bfq11. Acesta are capsula și semnificația terminalelor prezentate în figura 15.

Tranzistoarele FET sunt montate în conexiunea repetor pe sursă (drenă comună) cu scopul de a mări impedența de intrare a etajului. Rezistența de intrare a etajului fiind de ordinul miilor de M Ω , rezultă că rezistența (impedența) de intrare a osciloscopului catodic este determinată doar de rezistorul R1, de 1M Ω .

Dacă nu se dispune de un FET dublu, se vor folosi două tranzistoare cu efect de câmp simple, de tip BFW10, BFW11 sau 2N4416. Avantajul unui FET dublu constă în aceea că eventualele variații de temperatură se transmit în mod egal celor două tranzistoare (situat în aceeași capsulă), acest lucru evitând dezechilibrarea uneia dintre cele două căi.

Tranzistoarele cu efect de câmp diferă de cele bipolare în ceea ce



NOTA: IS=Intrare sincronizare; CK2=Comutator K2; P1C=Cursor P1; SCI=Stingere cursa inversa; AT=Auto;

Figura 13

T3, care intră în conducție când tensiunea rampei depășește tensiunea sa de deschidere (U_{be}) și pune astfel la masă baza tranzistorului T4 în timpul duratei de baleiaj. Acest lucru facilitează, de asemenea, funcționarea în modul LIBER a bazei de timp.

Atunci când circuitul de declanșare se găsește în modul LIBER sau în modul AUTO fără semnal de intrare, emitorul tranzistorului T4 se află conectat la masă. La începutul fiecărui baleiaj tranzistorul T4 devine conductor și comandă circuitul β E555.

Acesta va fi atunci blocat de către tranzistorul T3 până la aducerea la zero a circuitului β E555, când T3 va înceta să conducă. Tranzistorul T4 va reîncepe să conducă, comandând din nou baza de timp.

Punctul X1 de pe schemă se aplică, de asemenea, la intrarea în amplificatorul final X. Prin intermediul

prevăzut obligatoriu cu radiator de răcire.

Alături de cele cinci circuite integrate, placa BAZA DE TIMP mai conține 7 tranzistoare, 7 diode, 16 condensatoare și 32 de rezistoare.

Cap. III AMPLIFICATORUL Y

Borna de intrare a osciloscopului catodic este conectată la AMPLIFICATORUL Y prin intermediul ATENUATORULUI DE INTRARE Y. Ținând cont de faptul că AMPLIFICATORUL Y este compus din două părți (PREAMPLIFICATORUL Y și AMPLIFICATORUL FINAL Y) rezultă că în cadrul acestui bloc funcțional avem practic trei unități (module) constructive distincte, amplasate în locuri diferite, care vor fi descrise detaliat în cele ce urmează, fiecare în parte. Ieșirea AMPLIFICATORULUI FINAL Y se conectează la plăcile de deviație pe verticală (plăcile orizontale,

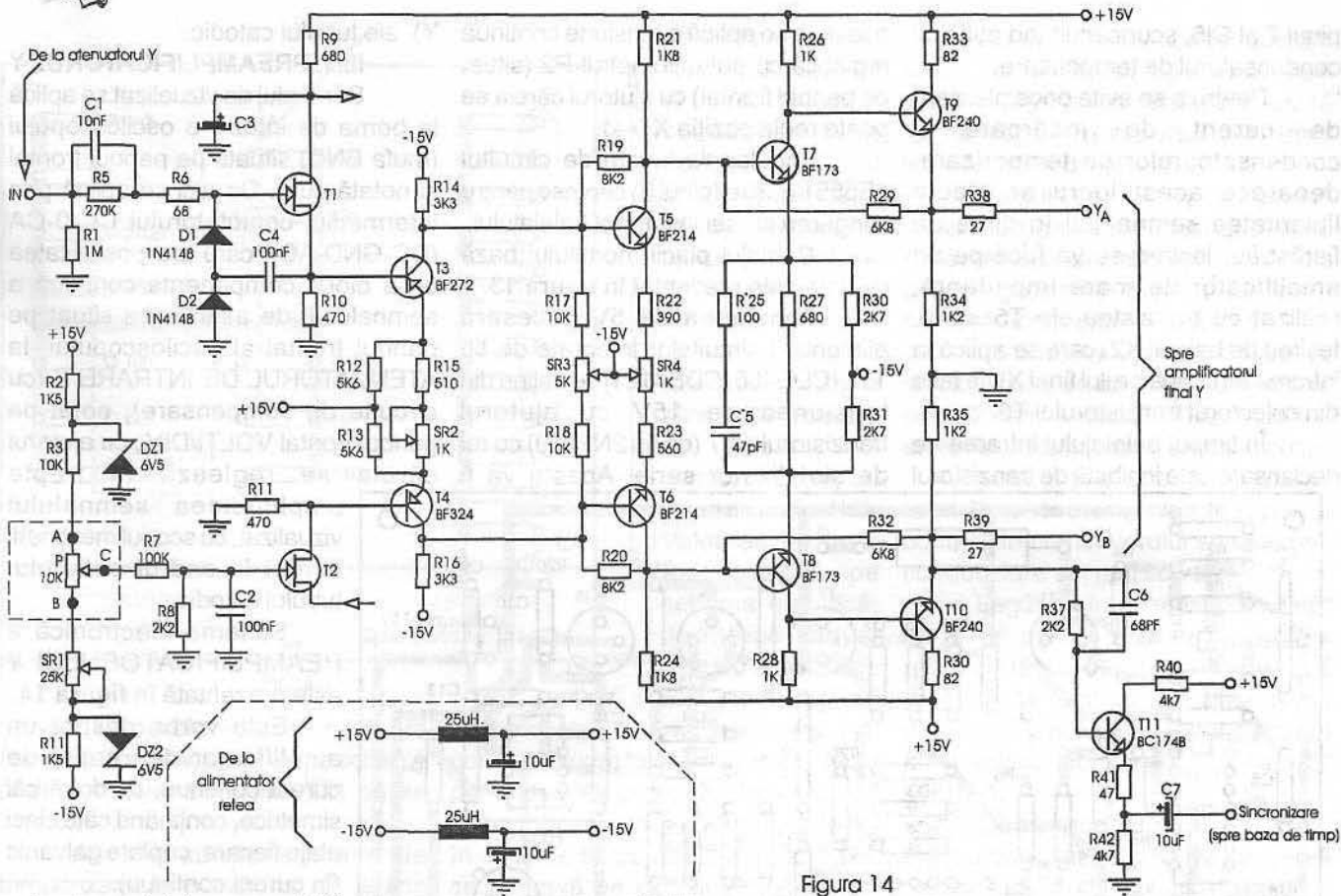


Figura 14

privește modul de comandă. În acest caz conducția este comandată de un câmp electric produs de o tensiune aplicată pe grilă. Impedanța de intrare foarte mare a acestora ($10^{14}\Omega$) este esențială în multe cazuri, printre care și cel de față.

- continuare în numărul viitor -

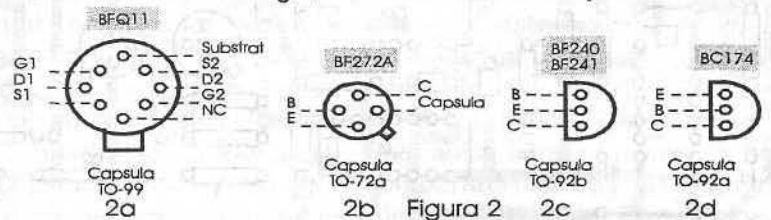


Figura 2

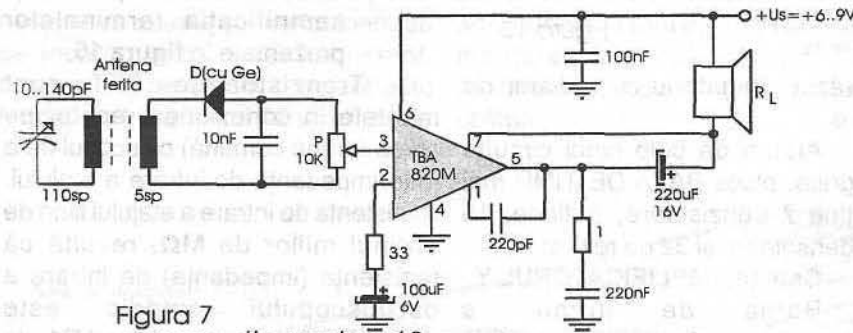


Figura 7
- urmare din pagina 12 -

Ultimul montaj prezentat (figura 8) reprezintă un convertor DC/DC de 1,5W, lucrând pe frecvența de 40kHz. În funcție de valoarea tensiunii de alimentare U_s se pot obține două tensiuni de ieșire având valorile prezentate în tabelul 2. Valoarea curentului furnizat este de circa 60mA.

Tabelul 2

U_s [V]	U_1 [V]	U_2 [V]
8	12	19
10	16	26
12	20	31
16	28	43

Diodele D_1 - D_4 sunt de tip 1N4148.

Bibliografie

- Application information TBA820M;
- Electronique Pratique nr.195, sept.1995;
- 1500 Schémas et circuits électronique - René Bourgeron, 3-e édition, Editura DUNOD, Paris, 1995;
- Le Haut - Parleur, nr. 1773/15 febr. 1990;
- Full line condensed catalog - Băneasa S.A., 1997

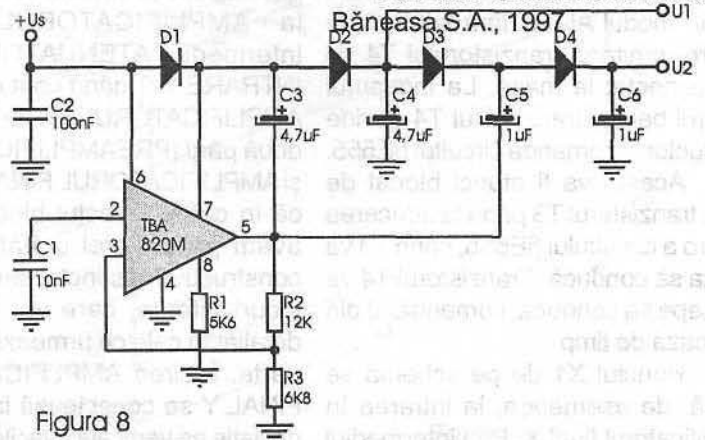


Figura 8



OSCILATOR DE AF CU PERFORMANȚE DEOSEBITE

ing. Gheorghe Revenco

În cazul unor aplicații care reclamă un semnal sinusoidal cu distorsiuni de neliniaritate extrem de mici, sub 0,1% și amplitudinea semnalului de ieșire constantă în bandă, o soluție relativ simplă o oferă folosirea unui oscilator cu filtre active și cu un circuit de control automat al amplificării.

Schema propusă folosește patru amplificatoare operaționale obișnuite, cum ar fi, de exemplu, tipul 741. O soluție mai practică o oferă folosirea unui singur circuit integrat cuadruplu, ca de exemplu MC3301, MC3403, β M324. În schema din figură amplificatoarele A1-A3 formează un filtru activ variabil în care rezistorul R4 asigură reacția negativă necesară funcționării ca filtru activ. Rezistorul R6 însă realizează o reacție pozitivă, care poate amorsa intrarea în oscilație a ansamblului A1-A3. Frecvența de oscilație este dată de relația $f=1/2RC$, unde $R=R5=R7$, iar $C=C1=C2$. De exemplu, pentru $R5=R7=15k\Omega$, $C=C1=C2=10nF$, rezultă $f=1kHz$.

Secretul obținerii unor oscilații cu o bună puritate spectrală constă în echilibrarea cât mai bună și mai constantă în bandă a reacției pozitive față de cea negativă. Acest lucru nu se poate realiza decât folosind un sistem automat de control al amplificării în buclă, funcție îndeplinită, în cazul de față, de tranzistorul cu efect de câmp T1, a cărui rezistență de canal este inclusă în circuitul de polarizare a intrării neînversoare a amplificatorului A1. Funcția tranzistorului T1 poate fi îndeplinită de o gamă largă de tranzistoare cu efect de câmp, cum ar fi:

BFS74, BFS79, BSV78-BSV80, 2N4093, 2N4861, BF244, BF245 sau altele asemănătoare.

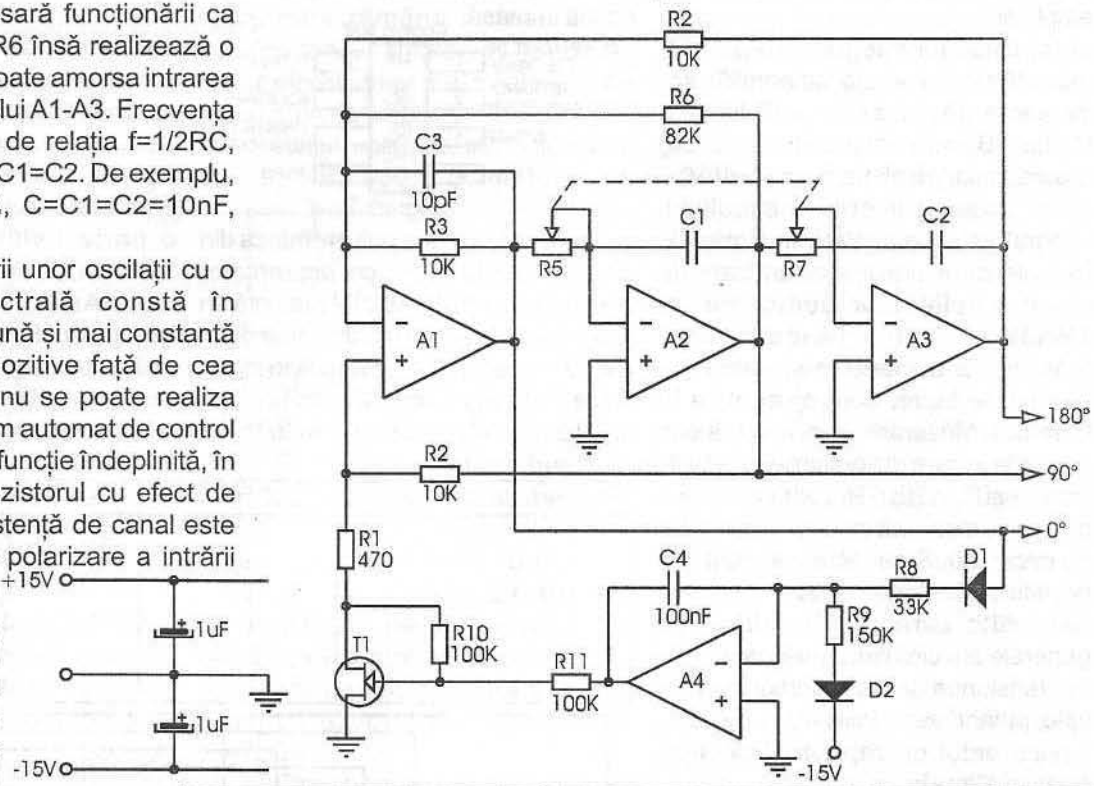
Semnalul generat de oscilator la ieșirea amplificatorului A1 este redresat de diodele D1 și D2 (orice tip de diodă cu siliciu, de exemplu 1N4148) și aplicat unui integrator realizat cu amplificatorul A4, care, pe lângă filtrarea pe care o realizează grație amplificării mari în curent continuu, produce un reglaj automat eficient în buclă, asigurând polarizarea necesară pentru tranzistorul T1. În felul acesta,

semnalul de ieșire va avea o amplitudine constantă de aproximativ 10V_v (în cazul alimentării cu $\pm 15V$) pe toate cele trei ieșiri, care sunt defazate cu câte 90 de grade.

Existența celor trei ieșiri defazate face utilizabil oscilatorul în diverse aplicații, cum ar fi comanda unor servo-mecanisme, sau în sisteme de instrumentație.

Bibliografie

- Circuite integrate analogice, R. Răpeanu ș.a., Editura Tehnică, 1983.



- continuare din pagina 21 -

După cum se știe, inductanța lineică (L_l) și capacitatea lineică (C_l) pentru linia coaxială sunt date de formulele:

$$L_l = 0,461 \log(D/d) \text{ (}\mu\text{H/m)};$$

$$C_l = 2,41 \epsilon_r / \log(D/d) \text{ (pF/m)}$$

Semnificația literelor rezultă din figura 20a. Filtrul trece jos (figura 20b) are frecvența de tăiere:

$$f_i = \frac{1}{\pi \sqrt{LC}} = \frac{1}{\pi \sqrt{L_l C_l}} = \frac{10^3}{25\pi \sqrt{0,461 \cdot 24,1 \cdot 10^{-18}}} = 4GHz$$

S-a considerat $l=25mm$ și $\epsilon_r=1$ (practic, deși la capetele șurubului M2 există două bucșe de teflon). Valoarea obținută pentru frecvența de tăiere este corectă, fiind sub 50% din frecvența de lucru.

Odată asamblat cu grijă, oscilatorul Gunn trebuie verificat și măsurat. Acest lucru nu se poate face decât într-un laborator de microunde dotat cu analizor de spectru, măsurător de putere și frecvențmetru în banda X.

Nu este o problemă deosebită, asemenea aparate fiind azi în România și în proprietatea unor persoane particulare.

Proser
TEHNICON
București, Str. Silvestru 7; Tel.: 211 89 15; Fax: 211 24 83

- Sirene piezoelectrice pentru alarme auto (75.000)
- Contacte import pentru portbagaj, capotă (8.000)



APLICAȚII CU CIRCUITUL INTEGRAT TBA820(M)

ing. Șerban Naicu

Circuitul integrat TBA820(M) face parte din gama amplificatoarelor audio de mică putere. El este foarte răspândit în radioreceptoarele portabile, casetofoane și magnefoane, datorită simplității sale și numărului redus de componente externe pe care îl necesită.

Capsula circuitului integrat este de plastic cu 14 pini DIL (dual-in-line) pentru TBA820 și 8 pini pentru TBA820M. Semnificația pinilor este prezentată în figura 1. Se fabrică și în țară, la Băneasa S.A. (I.P.R.S.), sub codul TBA820N - minidip audio amplifier.

Circuitul integrat TBA820(M) este utilizat, de regulă, ca amplificator de putere, de joasă frecvență, lucrând în clasă B, cu un domeniu foarte larg al tensiunilor de alimentare (3÷16V).

Schema internă a circuitului integrat este prezentată în figura 2. Puterile de ieșire tipice furnizate de acest amplificator audio, de tip TBA820M, în funcție de diverse tensiuni de alimentare și valori ale sarcinii de ieșire, sunt prezentate în tabelul 1. Măsurările sunt efectuate în condițiile în care distorsiunile (d)=10%, $f=1\text{kHz}$ și $R_L=120\Omega$. Rezistența R_L este cea care, înseriată cu un condensator de circa $100\mu\text{F}$, conectează pinul 2 al circuitului integrat la masă.

Alte caracteristici electrice generale ale circuitului integrat sunt:

- tensiunea de ieșire (pinul 5): 4,5V tipic, putând varia între 4V și 5V;
- curentul de repaus: 4mA tipic (maxim 12mA);
- curentul de intrare (pinul 3): 0,1 μA ;
- rezistența de intrare (pinul 3): $5\text{M}\Omega$ (la $f=1\text{kHz}$);
- distorsiuni: 0,8% pentru $R_L=33\Omega$ și 0,4% pentru $R_L=120\Omega$, în condițiile de test: $P_o=500\text{mW}$, $R_L=8\Omega$ și $f=1\text{kHz}$;
- câștigul în tensiune (în buclă deschisă): 75dB, în condițiile de test: $f=1\text{kHz}$ și $R_L=8\Omega$;
- câștigul în tensiune (în buclă închisă): 45dB pentru $R_L=33\Omega$ și 34dB pentru $R_L=120\Omega$, în condițiile de test: $f=1\text{kHz}$ și $R_L=8\Omega$;
- raportul semnal/zgomot (S+N)/N: 80dB pentru $R_L=10\text{k}\Omega$ și 70dB pentru $R_L=50\text{k}\Omega$, în condițiile de test: $P_o=1,2\text{W}$,

$R_L=8\Omega$ și G_v (câștigul în tensiune)=34dB (Rezistorul R_L este cel care conectează la masă intrarea (pinul 3) circuitului integrat);

- domeniul temperaturilor de stocare: $-40\div 150^\circ\text{C}$.

Aplicațiile clasice pentru acest circuit integrat sunt, evident, cele pentru care el a fost destinat de către fabricant și anume amplificatoarele finale de audiofrecvență. În figurile 3 și 4 sunt prezentate două astfel de aplicații practice, în primul caz sarcina (difuzorul) fiind conectată la plusul sursei de alimentare, iar în cel de-al doilea la masă.



Figura 1

După cum s-a putut remarca din caracteristicile electrice prezentate, circuitul integrat TBA820M prezintă un potențial de repaus (pinul 5) de ordinul a 4,5V. Impedanța de intrare fiind foarte ridicată ($5\text{M}\Omega$) - caracteristică a unui amplificator de calitate - rezultă un

Tabelul 1

Puterea de ieșire P_o [W]	$U_{\text{alim}} U_c$ [V]	Rezistența de sarcină R_L [Ω]
2	12	8
1,6	9	4
0,9÷1,2	9	8
0,75	6	4
0,25	3,5	4
0,2	3	4

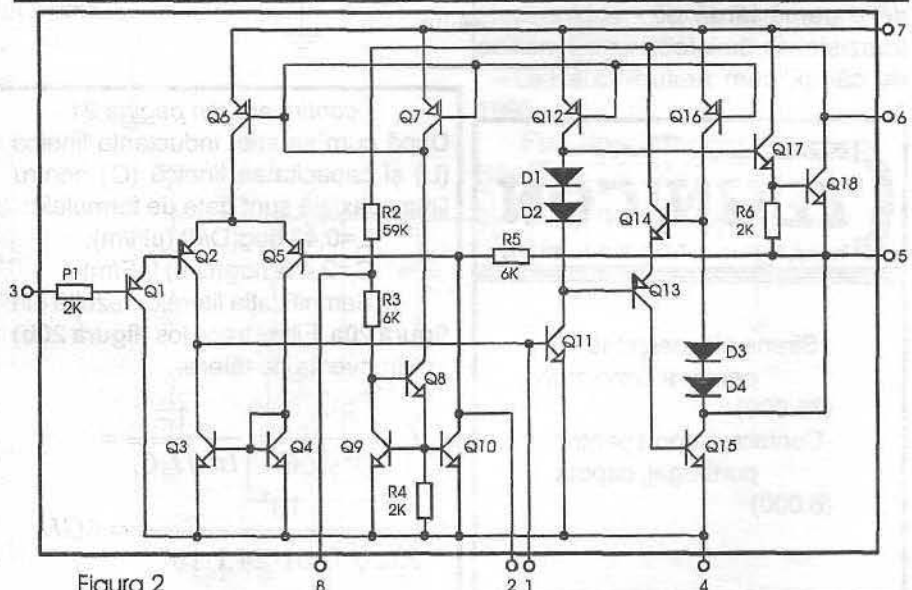


Figura 2

curent extrem de redus absorbit de intrare (pinul 3) de circa o zecime de microamper.

Răspunsul în frecvență al amplificatorului audio este determinat de valoarea condensatorului C_B , montat între pinul 1 și ieșire (pinul 5). Astfel, dacă valoarea acestui condensator este de ordinul a 220pF , răspunsul în frecvență se întinde pe o plajă cuprinsă între $25\div 20.000\text{Hz}$. Dacă valoarea acestui condensator se mărește la 680pF , de exemplu, plaja frecvențelor redată scade la domeniul $25\div 7000\text{Hz}$.

Pinul 2 al circuitului integrat este conectat la minusul sursei de alimentare (masă) prin grupul serie R_L și condensatorul C_L (având o valoare de $100\mu\text{F}$). Influența valorii rezistorului R_L asupra caracteristicilor amplificatorului audio este dublă: pe de o parte influențează câștigul în tensiune, pe de altă parte distorsiunile.

Astfel, dacă valoarea rezistorului R_L este destul de mică, de exemplu 33Ω , câștigul în tensiune este mare (45dB), dar, din păcate, și distorsiunile sunt mari (0,8%). Dacă se

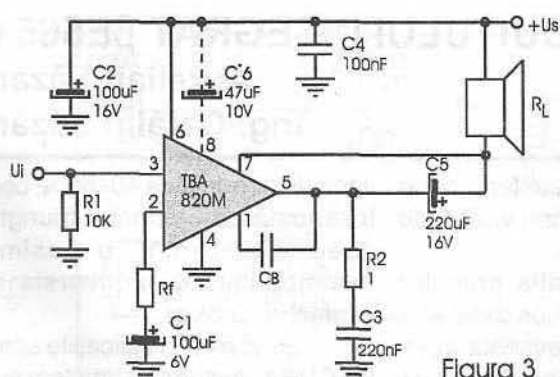


Figura 3

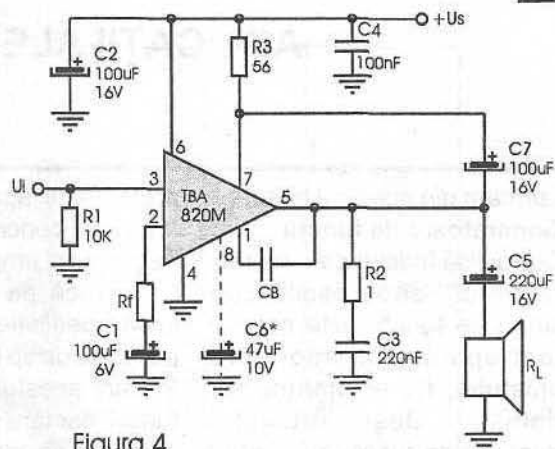


Figura 4

alege o valoare mai mare pentru R_f , de exemplu 120Ω , câștigul în tensiune este ceva mai redus (34dB), dar și distorsiunile scad la 0,4%.

Pentru a se putea acționa asupra valorii raportului semnal/zgomot (S+N)/N se montează un rezistor (R_1) între intrarea amplificatorului (pinul 3) și minusul sursei de alimentare (masă). Dacă valoarea acestei rezistențe este de $10k\Omega$ raportul este de 80dB, iar dacă valoarea rezistenței crește la $50k\Omega$, raportul coboară la 70dB.

Singura problemă în realizarea montajului o constituie realizarea (sau procurarea) captorului telefonic cu ventuză, destinat fixării pe corpul telefonului. Nu se poate da o metodologie de realizare a acestuia, lucru care rămâne la latitudinea constructorului amator, în funcție de disponibilitățile materiale și de experiența sa practică.

Etajul realizat cu tranzistorului T, de tip BC550, constituie un

valoarea rezistorului R_3 , prin scăderea rezistenței crește câștigul amplificatorului și invers.

Sarcina amplificatorului (difuzor de 8Ω) este conectată între ieșirea C1 (pinul 5) și plusul sursei de alimentare. O parte a tensiunii de ieșire este reaplicată circuitului integrat la pinul 7 (bootstrap).

Condensatorul C_6 limitează banda de trecere, iar valorile celorlalte condensatoare au fost alese pentru a "tăia" semnalul de sub frecvența de 300Hz.

Comportarea amplificatorului de audiofrecvență la frecvențe înalte este determinată de rețeaua Boucherot, alcătuită din grupul R_4-C_7 .

Tensiunea de alimentare a montajului este situată în domeniul 3÷6V.

În figura 7 este prezentată o nouă aplicație a circuitului integrat TBA820M. Este vorba despre un receptor radio AM (0,5÷1,5MHz) extrem de simplu și ieftin, având însă performanțe modeste.

Circuitul acordat de la intrare este format dintr-o antenă de ferită (având $\phi=10mm$) și un condensator trimer cu valoarea de $10\div 140pF$. Pentru detecție se utilizează o diodă cu germaniu.

- continuare în pagina 10 -

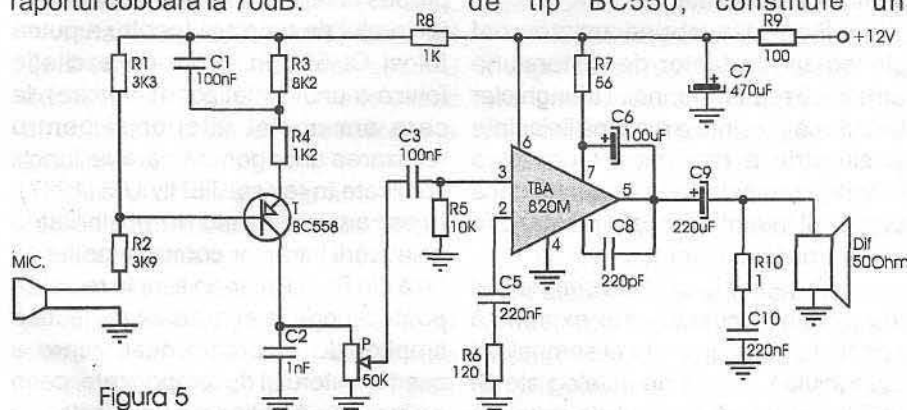


Figura 5

Condensatorul C_6 ($47\mu F/10V$), figurat punctat în cele două scheme, se montează doar când se dorește o creștere a factorului de rejecție a tensiunii de alimentare SVR (Supply Voltage Rejection) până la circa 42dB, în condițiile de test: $R_L=8\Omega$, $f_{ripple}=100Hz$ și $R_f=120\Omega$.

O altă aplicație simplă cu circuitul integrat TBA820M o constituie amplificatorul audio din figura 5. Menționăm că microfonul Mic este de tip electret, iar difuzorul are rezistența internă de 50Ω . Alimentarea cu tensiune se face de la o sursă continuă de +12V. Montajul poate fi utilizat, de exemplu, la realizarea unui interfon.

Un amplificator telefonic, care captează semnale de emisie de telefon și le amplifică, realizat în principal tot cu circuitul integrat TBA820M, este ilustrat în figura 6.

preamplificator pentru semnalul slab obținut de la captor. Nivelul semnalului obținut la ieșirea acestuia se poate regla cu ajutorul potențiometrului P ($47k\Omega$).

Circuitul integrat TBA820M și componentele anexe constituie amplificatorul audio de putere. Câștigul acestuia este reglabil, în funcție de

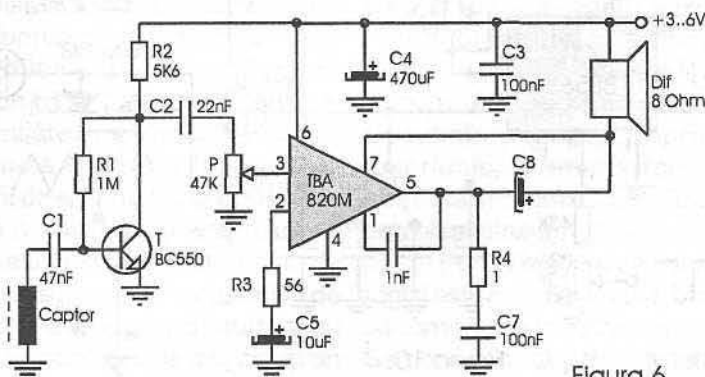


Figura 6



APLICAȚII ALE CIRCUITULUI INTEGRAT β E565 (III)

Aurelian Lăzăroiu
ing. Cătălin Lăzăroiu

- urmare din numărul trecut - Generatoare de funcții

O practică îndelungată ne face să afirmăm că, după osciloscop, generatorul de funcții este cel mai important aparat din laboratorul electronistului, fie el amator sau profesionist. Deși utilitatea generatoarelor de funcții nu poate fi contestată, ele nu se întâlnesc frecvent în laboratorul amatorului deoarece circuitele integrate specializate sunt relativ scumpe (ne referim la generatoarele monolitice ICL8038, XR2206).

Numim generatoare de funcții acele generatoare care produc simultan principalele trei forme de undă: sinusoidală, triunghiulară, dreptunghiulară, și eventual derivatele acestora. Funcționarea generatoarelor de funcții se bazează pe încărcarea/descărcarea unui condensator, iar controlul frecvenței se face printr-un potențiomtru simplu, într-un domeniu foarte larg, domeniu în care amplitudinea semnalelor se păstrează constantă. Spre deosebire de alte tipuri de generatoare, aici nu se folosesc circuite de stabilizare a amplitudinii, ceea ce face ca modificarea rapidă a frecvenței să fie posibilă, deoarece generatorul nu prezintă inerție. Cu alte cuvinte, schimbarea frecvenței nu

antrenează apariția unor fenomene tranzitorii concretizate prin variații de frecvență și amplitudine.

Încă de la apariția primelor lucrări dedicate aplicațiilor circuitelor integrate de tip PLL s-a avansat ideea folosirii acestora în generatoare de funcții, dar fără a se prezenta scheme concrete de realizare. În primul rând trebuie precizat că în generatoarele de funcții complete nu pot fi folosite PLL-uri cu condensator de temporizare flotant, deoarece acestea au disponibil numai semnalul dreptunghiular. Dintre PLL-urile cunoscute de noi, numai CI LM565/NE565/ β E565 se pretează pentru această aplicație deoarece, pe lângă semnalul dreptunghiular are disponibil și semnalul triunghiular din care se poate obține prin conversie semnalul sinusoidal.

Pentru a obține un semnal sinusoidal cu factor de distorsiune armonică redus, semnalul triunghiular trebuie să prezinte o maximă liniaritate și simetrie a rampelor. Conversia liniarității rampelor este asigurată dacă semnalul triunghiular este preluat prin intermediul unui repetor.

Referitor la simetria semnalului triunghiular, aceasta este exprimată prin factorul de umplere al semnalului triunghiular. În foile de catalog ale CI 565 se arată că factorul de umplere

variază între limitele 40+60%, ceea ce înseamnă că semnalul triunghiular poate prezenta o asimetrie incompatibilă cu conversia sa în semnal sinusoidal.

Se știe că în aplicațiile specifice ale CI PLL, factorul de umplere nu este important. Dar, pentru obținerea semnalului sinusoidal prin conversie, factorul de umplere trebuie să poată fi reglat cu precizie la valoarea de 50%, iar pentru generarea unor derivate ale celor trei forme de semnal, factorul de umplere trebuie să poată fi modificat în limite cât mai largi. Despre posibilitatea reglării factorului de umplere al semnalului dreptunghiular și implicit a reglării simetriei semnalului triunghiular, nu am întâlnit referiri în literatură. Cu mai mult timp în urmă am propus un artificiu simplu de reglare a factorului de umplere (pentru a putea folosi CI 565 în sursa de excitație fonică a unui sintetizor de vorbire), la care am apelat ulterior și pentru realizarea unor generatoare de funcții publicate în revista TEHNIUM (1987). Acest artificiu constă în posibilitatea balansării intrărilor comparatorului de fază din PLL. Printr-un simplu reglaj se poate ajunge la egalizarea perfectă a timpilor de încărcare/descărcare a condensatorului de temporizare, ceea ce înseamnă obținerea unui factor de

umplere egal cu 50%. În această situație se poate realiza un generator de funcții complet (cu orice CI 565), la care factorul de distorsiune armonică a semnalului sinusoidal să fie foarte redus.

În finalul acestui serial dedicat aplicațiilor CI β E565 prezentăm câteva scheme de generatoare de funcții, propuse și experimentate de noi în ultimii ani.

Începem cu cel mai simplu generator de funcții, a cărei schemă este prezentată în figura 10. În ciuda simplității, generatorul prezintă următoarele caracteristici:

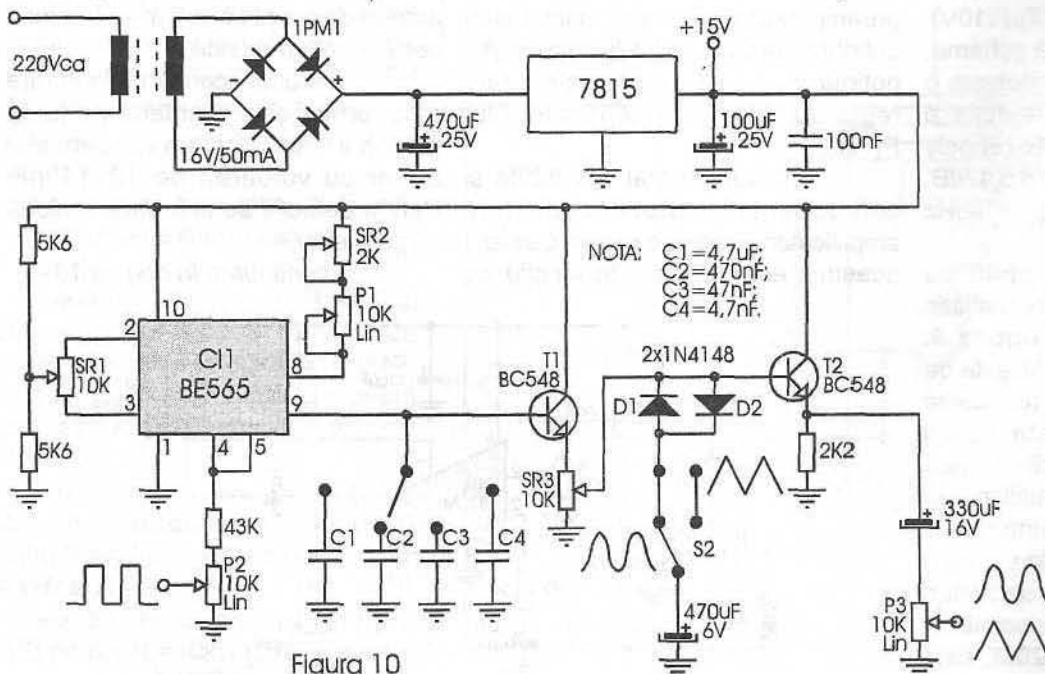


Figura 10

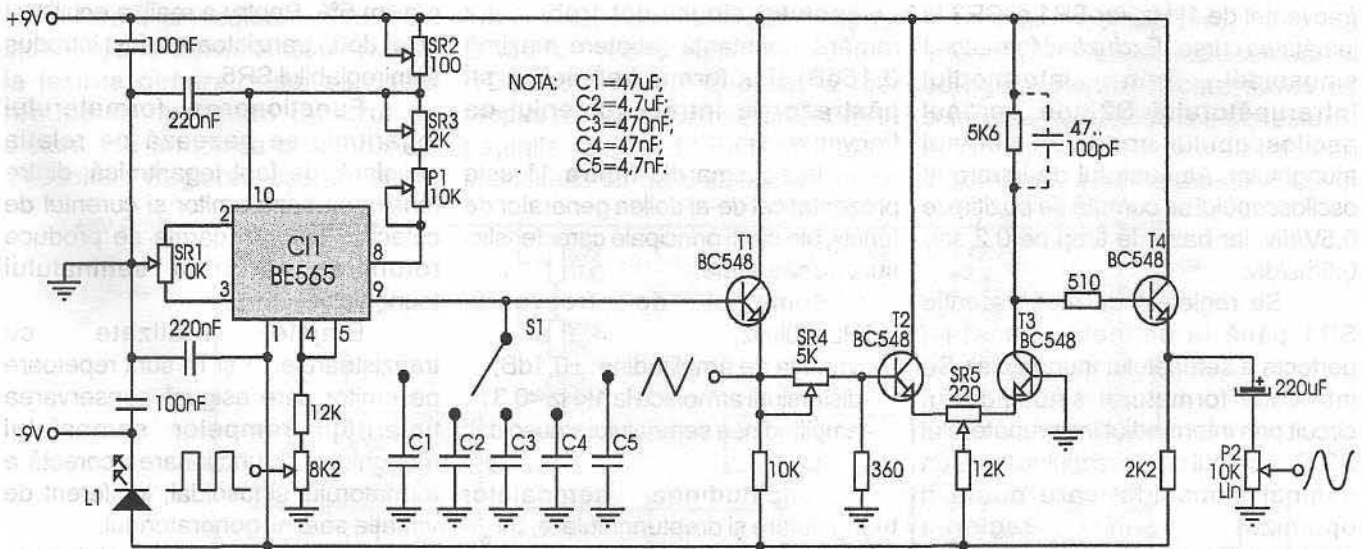
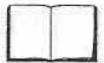


Figura 11

- domeniul de frecvență este cuprins între 5Hz și 50kHz, acoperit în patru subdomenii: 5÷50Hz; 50÷500Hz; 0,5÷5kHz; 5÷50kHz. Modificarea frecvenței în interiorul acestor subdomenii de o decadă se face prin intermediul unui simplu potențiomtru;

- variația amplitudinii în tot domeniul de frecvență indicat mai sus nu depășește 0,1dB, deși nu se folosesc circuite speciale de stabilizare a amplitudinii;

- factorul de distorsiune armonică a semnalului sinusoidal este de 1,2% la 1kHz și rămâne sub 1,5% pentru toate frecvențele din domeniul audio. Deși aceste valori par mari, ele sunt comparabile cu cele ale unor variante constructive ale generatoarelor monolitice;

- stabilitatea frecvenței la variațiile de temperatură este de aproximativ 200ppm/°C, fiind dictată de oscilatorul controlat în tensiune din C1 BE565. Pentru a conserva această stabilitate, condensatoarele de temporizare vor fi de tip mylar, policarbonat sau stiroflex (în nici un caz nu se vor folosi condensatoare ceramice);

- are disponibilă o ieșire prevăzută cu posibilitatea reglării continue a tensiunii între 0 și 1V_{vv} (360mV_{rms}) pentru semnal sinusoidal, și între 0 și 1,5V_{vv} pentru semnal triunghiular. Semnalul dreptunghiular, cu amplitudinea maximă de 1,5V_{vv} este disponibil pe cursorul potențiometrului P2.

Schema este foarte simplă și nu necesită comentarii. Semnalul triunghiular de la bornele condensatorului de temporizare (C1+C4), este preluat prin repetorul pe

emitor realizat cu tranzistorul T1. Acest repetor are o impedanță de intrare suficient de mare pentru a nu afecta liniaritatea rampelor semnalului triunghiular. Impedanța de ieșire este mică, asigurând un atac corect al formatorului sinusoidal.

Simetria perfectă a semnalului triunghiular se realizează foarte simplu, prin intermediul semireglabilului SR1 conectat la intrările comparatorului de fază din C1, de tip BE565.

Formatorul sinusoidal este cel mai simplu posibil, realizat cu diodele D1 și D2 conectate antiparalel. Formatorul acționează diferit, în funcție de evoluția amplitudinii semnalului triunghiular supus conversiei. La amplitudini mici, diodele sunt blocate, lăsând semnalul triunghiular să treacă nedeformat. Odată cu creșterea amplitudinii, diodele se deschid alternativ, câte una pentru fiecare semiperioadă. În această stare, rezistența dinamică a diodelor scade progresiv, ceea ce conduce la rotunjirea vârfurilor formei de undă triunghiulară și implicit transformarea acesteia într-o formă apropiată celei sinusoidale. Semnalul sinusoidal de la ieșirea formatorului este aplicat celui de-al doilea repetor, realizat cu tranzistorul T2. Datorită impedanței mari de intrare a repetorului se asigură funcționarea corectă a formatorului, indiferent de sarcina generatorului.

În realizarea generatorului s-a urmărit eliminarea rezistențelor de polarizare și a condensatoarelor de cuplaj. În acest fel, simultan cu simplitatea schemei, se asigură și un transfer nealterat al semnalelor. Pentru

conservarea întocmai a fronturilor semnalului dreptunghiular s-a preferat preluarea acestuia direct de la ieșirea OCT.

Obținerea unor semnale dreptunghiulare cu factor de umplere cuprins între 20 și 80% sau a unor semnale triunghiulare asimetrice (apropiate de forma dintelui de fierăstrău) este posibilă prin scurtcircuitarea unuia dintre terminalele 2 sau 3 la cursorul semireglabilului SR1.

Alimentarea generatorului se face prin intermediul unui stabilizator monolitic de tip 7815 sau 78L15, dar poate fi folosit și un stabilizator parametric. Curentul necesar este de maximum 15mA.

Tranzistoarele T1 și T2 sunt de tip BC548, BC108 sau similare, cu coeficientul de amplificare în curent mai mare de 250. Diodele din formator sunt cu siliciu, de tip 1N4148 sau echivalente.

Pentru un reglaj comod și precis al factorului de distorsiune armonică, se recomandă ca semireglabilele SR1 și SR3 să fie de tip multiture. Caracteristica de variație a potențiometrului P1 determină caracteristica de variație a frecvenței. Pentru un potențiomtru liniar, frecvența variază aproximativ logaritmice, și invers (cu condiția conectării corespunzătoare a potențiometrului).

Pentru efectuarea operațiilor de reglaj este necesar un osciloscop care se conectează la ieșirea generatorului. Se poziționează potențiomtrul P1 și comutatorul S1 corespunzător



frecvenței de 1kHz, iar SR1 și SR3 la jumătatea cursei. Excluzând formatorul sinusoidal prin intermediul întrerupătorului S2, pe ecranul osciloscopului apare un semnal triunghiular. Atenuatorul de intrare al osciloscopului se comută pe poziția de 0,5V/div, iar baza de timp pe 0,2 sau 0,5ms/div.

Se reglează cu multă atenție SR1 până la obținerea simetriei perfecte a semnalului triunghiular. Se introduce formatorul sinusoidal în circuit prin intermediul întrerupătorului S2. Pe ecranul osciloscopului apare un semnal sinusoidal care poate fi optimizat prin reglarea corespunzătoare a semireglabilului SR3. Pentru evaluarea obiectivă a factorului de distorsiune armonică, la ieșirea generatorului se conectează o punte pentru măsurarea distorsiunilor (distorsiometru). Se reglează conjugat SR1 și SR3, până la obținerea celui mai redus factor de distorsiune armonică. Când se consideră definitive aceste reglaje se fixează cursoarele semireglabilelor SR1 și SR3 cu o picătură de vopsea.

Atragem atenția că reglajele ulterioare ale semireglabilului SR1 vor afecta atât factorul de distorsiune cât și frecvența. De aceea, ultimul reglaj vizează stabilirea subdomeniilor de frecvență.

Se poziționează cursorul potențiometrului P1 corespunzător valorii maxime, iar cursorul semireglabilului SR2 la jumătatea cursei. Se tatonează condensatoarele C1-C4 în jurul valorilor indicate, până la obținerea frecvențelor limită inferioară ale celor patru subdomenii, respectiv 5Hz, 50Hz, 500Hz, 5kHz. Apoi se poziționează cursorul potențiometrului P1 la cealaltă extremitate și se reglează SR2 până la obținerea frecvenței limită superioară, care trebuie să fie de zece ori mai mare decât limita inferioară. Acest reglaj se face pe un singur subdomeniu, deoarece factorul de acoperire de 10:1 se menține constant, fiind stabilit de raportul dintre rezistențele potențiometrului P1 și a semireglabilului SR2.

În final, se procedează la o verificare generală, rotind cursorul potențiometrului P1 de la o extremitate la alta, pentru fiecare poziție a comutatorului S1. Amplitudinea

semnalului sinusoidal trebuie să rămână constantă (abatere maximă 0,15dB), iar forma trebuie să se păstreze pe întreg domeniul de frecvențe.

În schema din figura 11 este prezentat cel de-al doilea generator de funcții, ale cărui principale caracteristici sunt următoarele:

- domeniul de frecvență: 0,5Hz-50kHz;
- variația de amplitudine: $\pm 0,1$ dB;
- distorsiuni armonice la 1kHz $< 0,3\%$;
- amplitudinea semnalului sinusoidal: $1V_{rms}$;
- amplitudinea semnalelor triunghiulare și dreptunghiulare: $3V_w$.

Referitor la stabilirea frecvenței față de variațiile de temperatură, aceasta este o caracteristică a CI $\beta E565$ și are valoarea tipică de 200ppm/°C.

Spre deosebire de generatorul prezentat anterior, se poate observa că se apelează la o sursă dublă de tensiune și la un formator sinusoidal de tip logaritmic. Datorită faptului că formatorul sinusoidal este cuplat galvanic cu generatorul de semnal triunghiular, se pot obține semnale sinusoidale cu frecvențe foarte joase, de ordinul câtorva mHz (în acest caz, dacă este necesară eliminarea componentei de c.c., trebuie corelată capacitatea condensatorului de cuplaj cu potențiometrul P2.

Modul de cuplaj galvanic este posibil datorită alimentării simetrice și a includerii în circuitul de alimentare a LED-ului L1 și a semireglabilului SR2, prin care se poate realiza și axarea corectă a semnalului triunghiular.

Formatorul logaritmic realizat cu tranzistoarele T2 și T3 reprezintă o variantă simplificată a unui formator sinusoidal des întâlnit în aplicații specifice ale firmei NATIONAL SEMICONDUCTOR. În acest tip de formator se impune folosirea a două tranzistoare identice, motiv pentru care în aplicațiile firmei NATIONAL SEMICONDUCTOR, cele două tranzistoare sunt constituite din superperechea monolitică LM394 (echivalent românesc ROB394). Deoarece CI LM394 este foarte scump (datorită unor parametri deosebiți), am experimentat formatorul cu tranzistoare obișnuite din seria BC (BC548, BC108), având câștigul în curent foarte apropiat, cu toleranța de

maxim 5%. Pentru a realiza echilibrul celor două tranzistoare a fost introdus semireglabilul SR5.

Funcționarea formatorului logaritmic se bazează pe relația neliniară, de fapt logaritmică, dintre tensiunea bază-emitor și curentul de colector, datorită căreia se produce rotunjirea vârfurilor semnalului triunghiular.

Etajele realizate cu tranzistoarele T1 și T4 sunt repetoare pe emitor care asigură conservarea liniarității rampelor semnalului triunghiular și funcționarea corectă a formatorului sinusoidal, indiferent de variația sarcinii generatorului.

În modelul experimental, toate tranzistoarele au fost de tip BC548 (echivalent cu BC108 sau BC238), cu câștig în curent de circa 250.

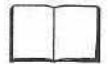
LED-ul L1 nu va fi unul oarecare, ci un exemplar care să stabilizeze o tensiune de 1,8-2,0V. Condensatoarele C1+C5, asociate oscilatorului din CI1, vor fi termostabile (mylar, policarbonat, stiroflex). Nu se vor folosi condensatoare ceramice.

Stabilirea exactă a subdomeniilor de frecvență se face conform procedurii prezentate la generatorul anterior, tatonând condensatoarele C1+C5 în jurul valorilor indicate.

Alimentarea generatorului de funcții este asigurată de o sursă dublă de tensiune, stabilizată prin intermediul stabilizatoarelor complementare 7809/7909. Curentul necesar este de maxim 25mA.

În scopul efectuării reglajelor, se poziționează cursoarele semireglabilelor SR1+SR5 la jumătatea cursei, iar potențiometrul P1 și comutatorul S1 se fixează în poziția corespunzătoare frecvenței de 1kHz. Se conectează un osciloscop de c.c. între ieșirea de semnal triunghiular (emitorul tranzistorului T1) și masă. Atenuatorul de intrare al osciloscopului se comută pe poziția de 0,5V/div, iar baza de timp pe 0,2 sau 0,5ms/div. Se reglează cu multă atenție SR1 și SR2 până când semnalul triunghiular vizualizat pe ecranul osciloscopului este perfect simetric, atât pe orizontală (SR1), cât și pe verticală (SR2 - reglează poziția față de axa zero).

Se conectează osciloscopul la ieșirea generatorului și se reglează SR4 și SR5 până la obținerea celei ma



bune forme sinusoidale. Urmărind indicațiile unui distorsiometru conectat la ieșirea generatorului se poate reduce la maximum factorul de distorsiune armonică a semnalului sinusoidal. Reglarea coordonată și

Transconductance Amplifier), de tip CA3080 (echivalent românesc ROB3080). Acest formator a fost propus recent de către H. KÜHNE în paginile revistei ELEKTOR. Autorul precizează că distorsiunile armonice

Prin comutatorul S2 se selectează forma de undă a semnalului de ieșire. Pentru fiecare formă de semnal, amplitudinea la ieșire este de 3V_{vv}, reglabilă de la zero la valoarea maximă prin potențiometrul P2 și în

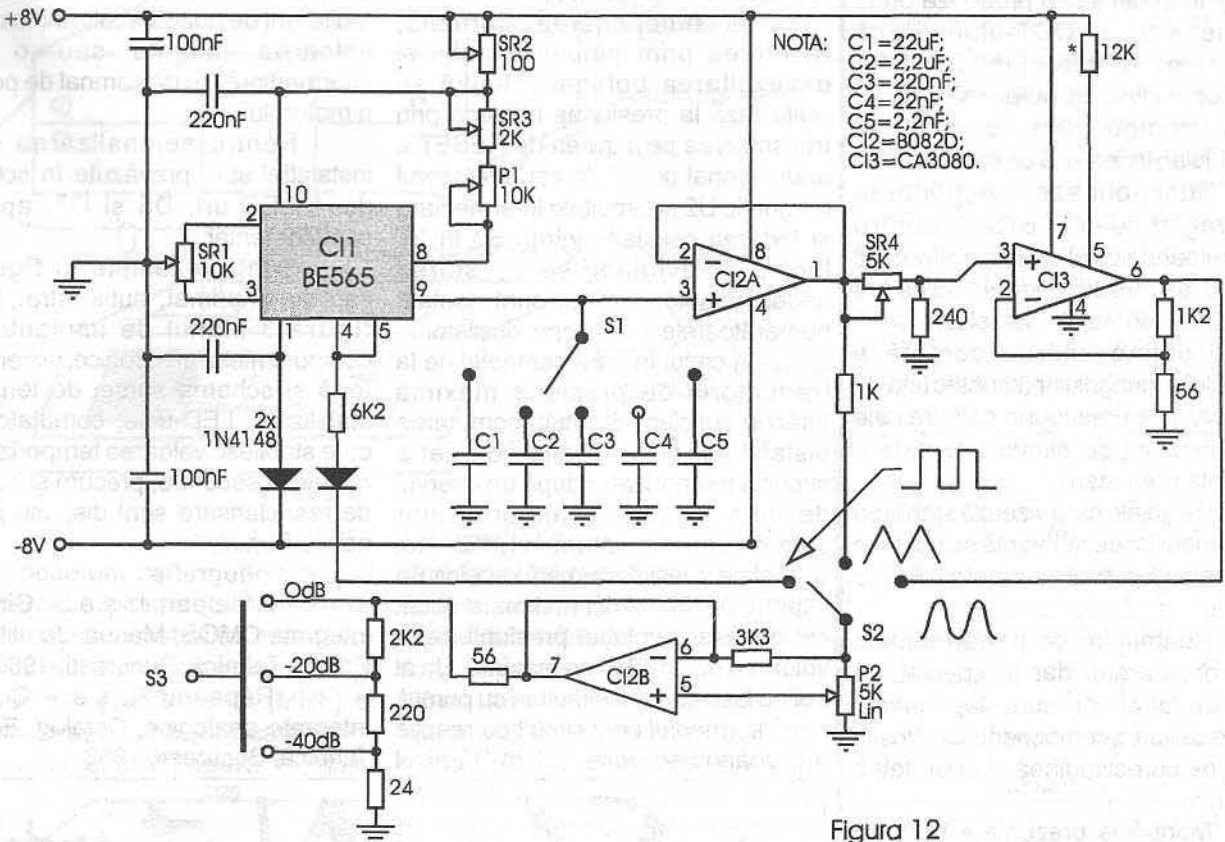


Figura 12

atență a semireglabilelor SR1, SR2, SR4 și SR5 poate conduce la obținerea unui factor de distorsiune de 0,25% la frecvența de 1kHz. Pentru un reglaj precis și comod se recomandă ca semireglabilele să fie de tip multiture.

Datorită modului de control al frecvenței, este posibil ca la frecvența limită inferioară a fiecărui subdomeniu, factorul de distorsiune armonică să crească, datorită asimetriei semnalului triunghiular. Dacă se selectează un exemplar de C1 β E565 cu simetrie și liniaritate inițială mai bună și relativ constantă, factorul de distorsiune armonică se menține în limitele 0,25±0,3%. Pentru exemplare neselectate, distorsiunile pot crește la 0,5±0,6% pentru frecvențele limită inferioară, și se mențin sub 0,8% în tot domeniul audio.

În schema din figura 12 se prezintă un generator de funcții care diferă de precedentul prin formatorul sinusoidal. De această dată, formatorul apelează la un amplificator operațional cu transconducantă OTA (Operational

Transconductance Amplifier), de tip CA3080 (echivalent românesc ROB3080). Acest formator a fost propus recent de către H. KÜHNE în paginile revistei ELEKTOR. Autorul precizează că distorsiunile armonice

Prin intermediul comutatorului S1 se pot selecta condensatoarele care să acopere următoarele subdomenii de frecvență: 1-10Hz, 10-100Hz; 100-1000Hz; 1-10kHz; 10-100kHz. Condensatoarele se vor tatona în jurul valorilor indicate în schemă.

În domeniul 1Hz-100kHz, amplitudinea rămâne practic constantă (abatere maximă 0,1dB).

trepte de -20dB prin comutatorul S3.

Reglajele se fac ca și la generatorul prezentat anterior, cu precizarea că formatorul reclamă un singur reglaj, și nu două ca în cazul montajului precedent. Prin reglarea coordonată a semireglabilelor SR1, SR2 și SR4 se pot obține distorsiuni armonice minime, de 0,25% la frecvența de 1kHz și de cel mult 0,8±1% pentru orice frecvență din domeniul audio. Toate recomandările făcute la celelalte generatoare, referitoare la componente și la succesiunea operațiilor de reglaj sunt valabile și aici.

În continuare vom face câteva precizări valabile pentru toate cele trei generatoare prezentate. La realizarea montajelor se vor folosi cât mai puține puncte de masă, conexiunile vor fi cât mai scurte, iar terminalele de alimentare ale circuitelor integrate se decuplează cu condensatoare de 47±100nF.

Înainte de a trece la reglajele propriu-zise se recomandă verificarea



CI $\beta E565$ în montaj. Pentru aceasta, se conectează un osciloscop pe terminalul 9 al acestui CI. Rotind cursorul potențiometrului P1 de la o extremitate la alta, frecvența trebuie să varieze într-un domeniu foarte larg (10:1). În acest fel se probează buna funcționare a OCT-ului. Dacă acționarea semireglabilului SR1 produce înclinarea puternică a celor două rampe ale semnalului triunghiular, înseamnă că detectorul de fază funcționează. Acționarea semireglabilului SR2 pentru generatoarele cu alimentare simetrică trebuie să producă deplasarea pe verticală a semnalului vizualizat. Dacă nu se obține axarea corectă a semnalului triunghiular (simetric față de axa zero), se presupune că între cele două tensiuni de alimentare este o diferență prea mare.

Reglajele care vizează stabilirea subdomeniilor de frecvență se vor face după ce au fost finalizate toate celelalte reglaje.

Reamintim că performanțele oricăror aparate, dar în special ale celor de laborator, sunt dependente atât de calitatea componentelor folosite cât și de corectitudinea și acuratețea reglajelor.

Montajele prezentate în acest serial pot fi utilizate și în alte aplicații ale circuitului integrat $\beta E565$. De asemenea, experimentarea montajelor propuse constituie un excelent exercițiu prin care începătorii se pot familiariza cu funcționarea circuitelor PLL în general, și a circuitului integrat $\beta E565$, în special.

Bibliografie

- A. Hartular, B. Schuster, Circuite PLL, în Circuite integrate liniare (sub redacția A. Vătășescu și M. Bodea), Editura Tehnică, 1979;
- Kühne, Sinuskonverter mit OTA, în Elektor 8/1991;
- A. Lăzăroiu, C. Lăzăroiu, Generatoare de funcții, în TEHNIUM 10/1987;
- *** Linear Application Handbook, National Semiconductor, 1991;
- *** Circuite Integrate Liniare, IPRS Băneasa, 1981;
- Colecția revistelor: Electronic Engineering, Le Haut-Parleur, Popular Electronics.

- continuare din pagina 23 -

a aceluiași numărator. Nivelul logic "1" este menținut un timp suficient de către semnalul de tact obținut la ieșirea de transport a număratorului U8 pentru a aduce ieșirile număratorului U7, Q1+Q9, în "0" și Q0 în "1".

La funcționarea normală, resetarea principalului bistabil și dezexcitarea bobinei releului se realizează la presiunea maximă prin transmiterea pe intrarea de RESET a unui semnal de "1" de către senzorul magnetic U2 și circuitele intermediare și forțarea celeilalte intrări S3 în "0" logic, evitându-se starea nedeterminată. Simultan sunt resetate număratoarele și este oprit oscilatorul.

În cazul în care semnalul de la traductorul de presiune maximă întârzie suficient de mult, comutarea bistabilului se va realiza de către circuitul temporizator după un interval de timp stabilit cu ajutorul unor comutatoare miniatură K1, K2, K3, conectate la ieșirile număratoarelor. Se impune un timp strict mai mare decât cel necesar evoluției presiunii de la valoarea minimă la cea maximă. Un al treilea lach comută simultan cu primul, prin intermediul unui circuit de reacție menținându-se ieșirea Q2 în "1", nivel

care se aplică intrării S2, dar și pe intrarea R3 a bistabilului ce comandă releul, număratoarele și astabilul.

Schema este în acest moment blocată. Pentru deblocarea ei, după remediarea defectului, se acționează asupra unui buton cu revenire B. Indiferent de poziția acului indicator, la valoarea minimă sau o alta intermediară, se dă semnal de pornire a motorului.

Pentru semnalizarea stării instalației sunt prevăzute în schemă două LED-uri, D5 și D7, aprinse complementar.

Sunt prezentate în figura 2 cablajul imprimat, dublu strat, iar în figura 3 planul de implantare a componentelor electronice, schema de forță și schema sursei de tensiune stabilizată. LED-urile, comutatoarele care stabilesc valoarea temporizării în minute și secunde, precum și butonul de reanclanșare sunt dispuse pe un panou frontal.

Bibliografie

- Ardelean I. ș.a. - Circuite integrate CMOS, Manual de utilizare, Editura Tehnică, București, 1986;
- Râpeanu R. ș.a. - Circuite integrate analogice, Catalog, Editura Tehnică, București, 1983.

★ StarNets ★

Your Internet Business Solution



Internet



IE Explorer



E-mail



Netscape



WebTalk



RealAudio



News



Telnet/FTP

Numai prin noi aveți acces la Internet *din toată țara*, cu viteză maximă și costuri minime!

InterComp

Tel: 01-323 8255 Fax: 01-3239191
 Email: office@starnets.ro
<http://www.starnets.ro>



HOT JAVA



MINIRADAR ANTICOLIZIUNE (IV) - Realizarea constructivă

dr.ing. Andrei Ciontu

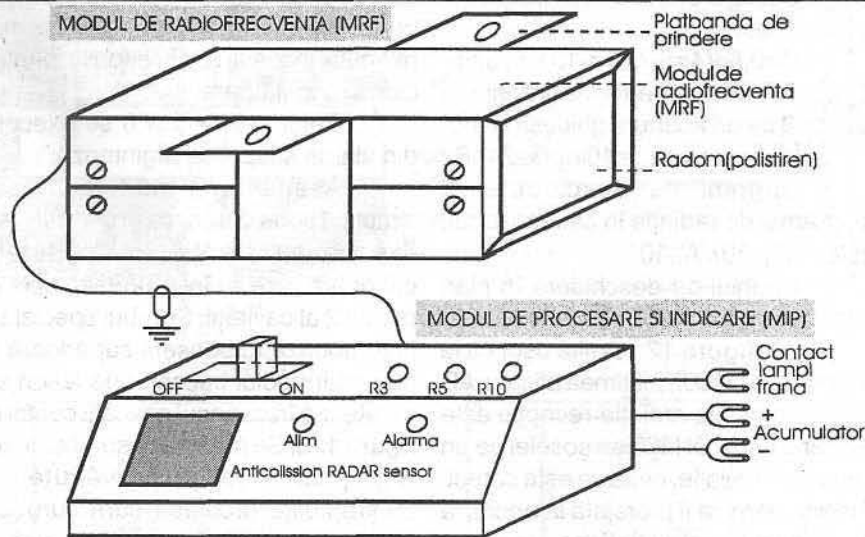


Figura 1

- urmare din numărul 10/1998 - Indiferent care va fi principiul ales pentru miniradar (cu MA sau cu superreacție), constructiv acesta se prezintă sub forma a două unități: modulul de radiofrecvență (MRF) și modulul de procesare și indicare (MIP), așa cum se arată în figura 1. Primul

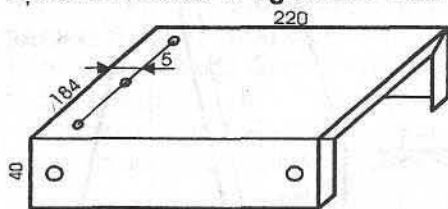


Figura 3

se montează în afara habitaculului, sub autoturism (în față sau în spate), iar al doilea în habitacul, pe policioara lunetei.

Ne vom ocupa, în continuare, cu descrierea modului de realizare a boxei MRF, precum și a componentelor ce intră în echiparea ei: antena horn (AH), oscilatorul Gunn (OG) sau modulul Doppler (MD), placa imprimată echipată cu componente (P), așa cum este arătat în figura 2. Despre boxa MIP, într-un articol viitor.

Boxa modului RF

Are o formă paralelipipedică cu dimensiunile 220x184x80 mm și se confecționează din tablă de fier cu grosimea 0,8mm, sau de duraluminiu cu grosimea 2,5mm. Părțile principale ale boxei sunt cele două capace în formă de U (figura 3). În desenele (nu prea tehnice, dar, sperăm inteligibile!)

din figurile 3 și 4 rezultă cotele și modul de realizare a lor. Evident că va fi nevoie de dispozitive speciale de tăiat și îndoit tabla. Îmbinarea celor două capace se face cu 8 șuruburi M3 prin intermediul a două platbande laterale 210x30mm (figura 5). În dreptul celor 4 găuri $\phi 3,2$ se vor lipi cu cositor 4 piulițe M3 pentru fiecare platbandă. În acest mod montatul și demontatul boxei vor fi ușor de realizat. Capacul din față al boxei va fi o placă dielectrică "transparentă" la undele electromagnetice cu $\lambda=3\text{cm}$. Dimensiunile ei vor fi 184x80x2 mm și materialul va fi polistirenul standard

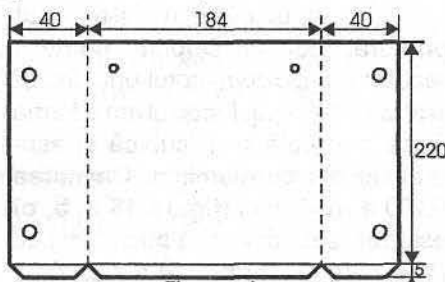


Figura 4

(fără ingrediente antișoc sau coloranți) sau o bandă de teflon.

Capacul din spate al boxei este metalic (figura 6) având o decupătură dreptunghiulară (100x20mm) pe mijloc, care va fi acoperită cu o placă izolatoare ce se va prinde în cele 4 găuri $\phi 3,2$. Acest capac de spate va fi prevăzut cu 4 colțare în formă de L 10x10mm sudate (prin puncte) de capac. Colțarele vor fi prevăzute cu câte o gaură $\phi 3,2$, cu piuliță prizonier

(sau lipită ca la platbanda din figura 5). În acest fel capacul din spate se prinde de boxă cu 4 șuruburi M3. Boxa asamblată astfel (evident, după ce o vom "mobila" în interior) se prinde sub autoturism cu semibrățara din figura 7. Niște petice de cauciuc între autoturism și boxă sunt binevenite. Prinderea semibrățării se va face exact la mijlocul boxei, cu ajutorul a două șuruburi M8. Găurile cu $\phi 8,2$ trebuie date și în tabla autoturismului (singura intervenție asupra autoturismului la instalarea acestui radar).

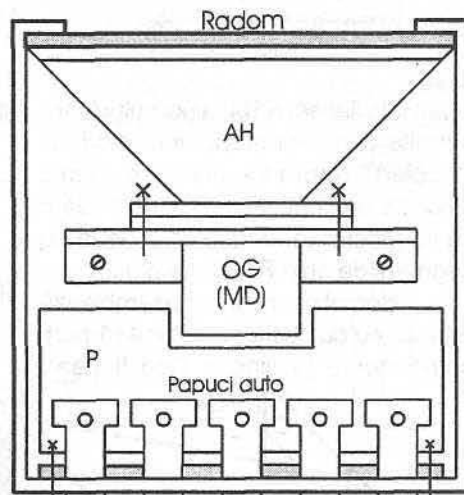


Figura 2

Antena horn piramidal

Aspectul general al antenei care trebuie realizată este prezentat în figura 8. Materialul din care se confecționează este tablă de cutie de conserve, care este din fier. Este vorba de cutie de conserve mai mare din tablă fără onduleuri și neșifonată. Le vom desface cu ajutorul unei foarfeci pentru tablă, vom trasa părțile componente din figurile 10 și 11 și le vom decupa cu grijă. Vom executa, evident, câte două bucăți din fiecare.

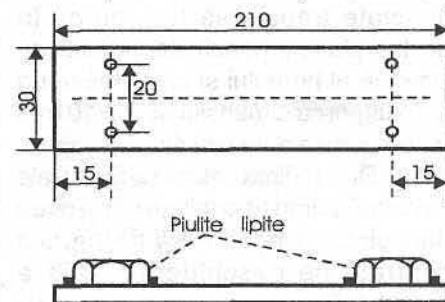


Figura 5

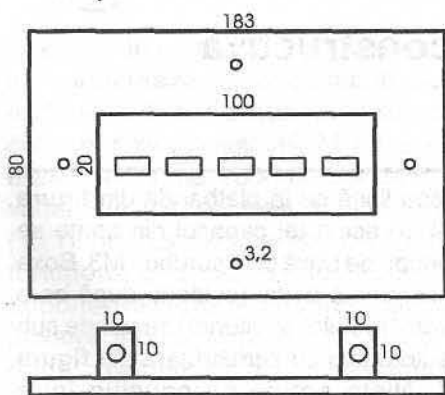


Figura 6

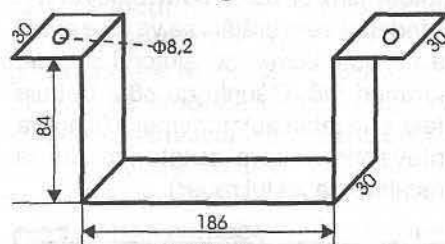


Figura 7

În privința flanșei R100 a hornului (care permite cuplarea hornului la modulul Doppler) - figura 9 -, acesta este mai dificil de confecționat și recomandăm să fie procurată (prin tăierea de la un segment de ghid R100, nefolosit).

Hornul piramidal se assemblează prin lipirea cu cositor a celor 4+1 părți componente (a cincea fiind flanșa).

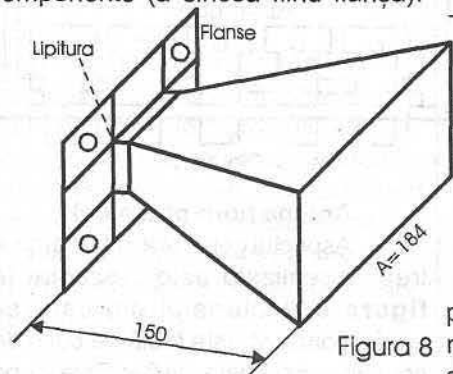


Figura 8

Acest lucru se face cu răbdare, cu un letcon bun, aliaj de lipit corespunzător, decapant corespunzător (pastă, acid fosforic etc.). În prealabil se vor face îndoirile de rigoare de-a lungul liniilor punctate în figura 10 și figura 11. Trebuie ținut cont că după lipire, liniile punctate trebuie să fie riguros în același plan perpendicular pe axul de simetrie al hornului și să formeze un dreptunghi cu dimensiunile 23x10 mm (aceeași cu ale flanșei din figura 9).

După lipirea celor 4 părți laterale din tablă, ultima operațiune este lipirea flanșei, care trebuie să fie perfect centrată pe deschiderea mică a hornului. Pentru aceasta se vor îndoi corespunzător fâșiile dreptunghiulare

de 20x10 mm și 20x23mm din figurile 10 și 11, fâșii care (atenție!) nu au fost lipite pe muchii, odată cu muchiile piramidei.

Câștigul antenei horn piramidal realizate este:

$G=0,64(4\pi S_A/\lambda^2) = 131,5$, unde S_A este deschiderea (apertura) și s-a luat de 8 de ori apertura ghidului R100.

În decibeli, $G_{db}=10\log G \approx 21\text{dB}$.

Unghiul de deschidere al diagramei de radiație în plan orizontal este: $\theta^\circ_H \approx 60\lambda/A \approx 10^\circ$.

Unghiul de deschidere în plan vertical este: $\theta^\circ_V \approx 70\lambda/B \approx 26^\circ$.

Din figura 12 rezultă ușor că la distanța de $D=50\text{m}$, lățimea eficace AB a diafragmei de radiație-recepție este $AB \approx 9\text{m}$, cam cât lățimea șoselei pe un sens de circulație, ceea ce este corect. Antena horn va fi protejată la apertură de radarul din polistiren, care se sprijină pe "rama" lată de 5mm a boxei.

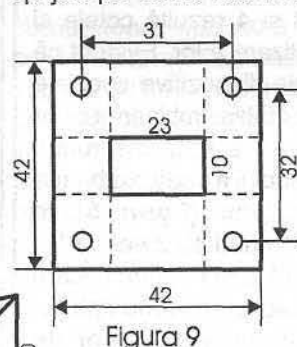


Figura 9

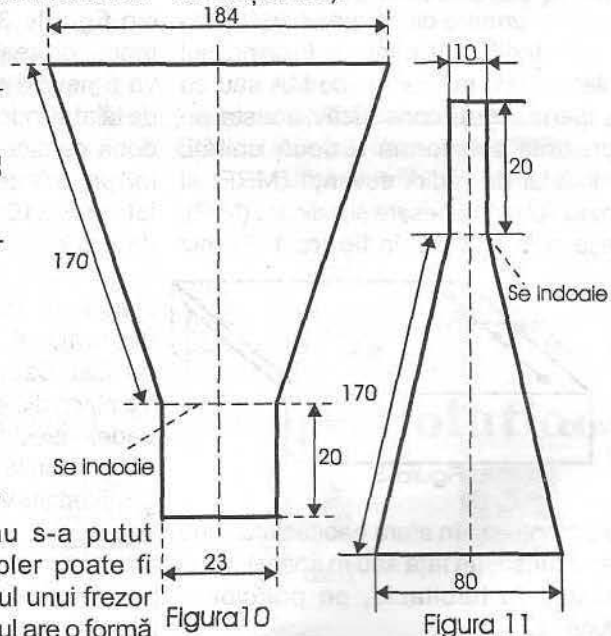


Figura 10

Figura 11

Modulul Doppler

În cazul când nu s-a putut procura, modulul Doppler poate fi realizat practic cu ajutorul unui frezor și al unui strungar. Modulul are o formă fizică generală cvasicubică și este realizat din duraluminiu. Cavitățile R100 a modulului (figura 13 a, b, c) este realizată din două bucăți: capac (1) și corp (2) (figura 14 a și b) care se îmbină prin două șuruburi M4-CZ. Suprafețele interioare trebuie să fie bine finisate și la cote precise. Piesele care trebuie executate la strung sunt:

- 2 bucșe de teflon superioare (figura 15);
- 2 bucșe de teflon inferioare (figura 16);
- 2 șuruburi speciale M2 (figura 17);
- 2 pensete superioare (figura 18);
- 2 pensete inferioare

Se prind cu cele două șuruburi M4-CZ capacul (1) și corpul (2) ale cavității, urmărind coaxialitatea pensetei superioare și a diodelor semiconductoare de microunde.

Capacul de fund (figura 13b) realizează scurtcircuitarea ghidului R100. El poate fi prevăzut în partea

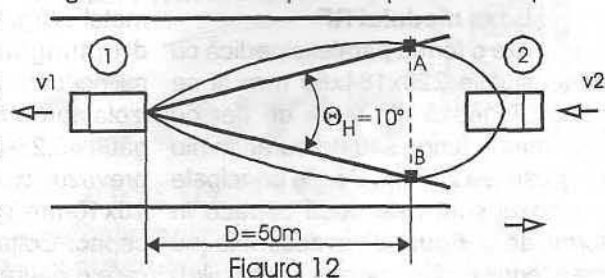
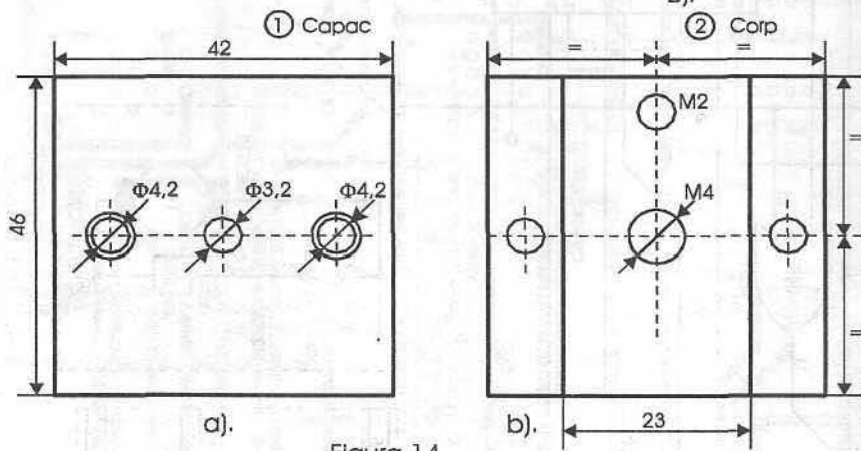
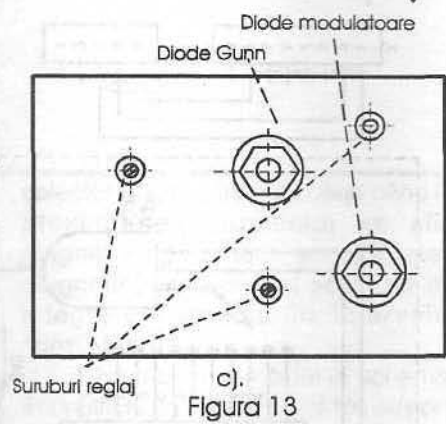
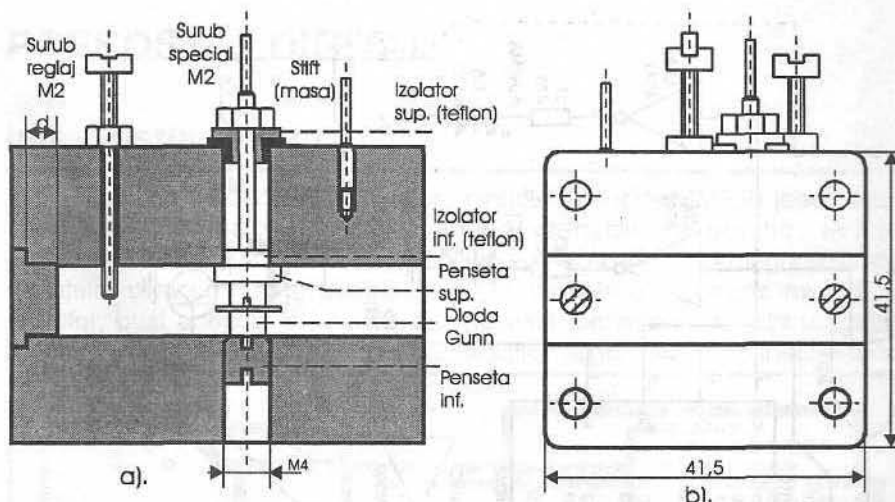
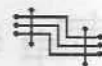


Figura 12



Șuruburile de reglaj M2 se plasează la mijlocul distanțelor diode Gunn față de fundul cavității, respectiv față de latura îngustă a ghidului.

Verificarea frecvenței de tăiere a filtrului

Ansamblul dintre peretele găurii cilindrice practicate în capacul (1), cu

centrală cu un adaos 23x10mm, grosime d (figura 13a) care fixează distanța dintre dioda Gunn și capătul scurtcircuitat al cavității paralelipipedice la $\lambda_g/2$. Cu grosimea d se poate ajusta frecvența de oscilație.

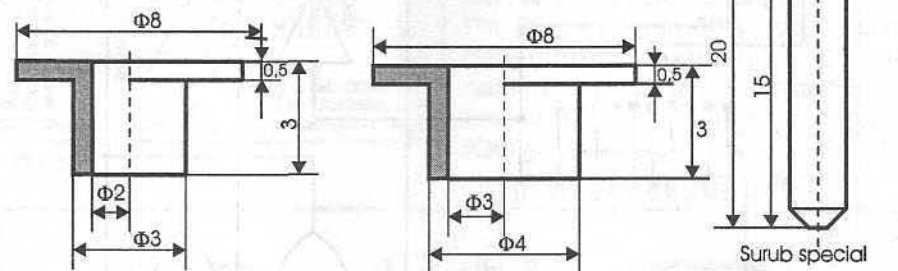


Figura 15 Bucse teflon superioara. Figura 16 Bucse teflon inferioara. Figura 17 Șurub special

Prin λ_g se înțelege lungimea de undă pe ghid, care, după cum se știe, este mai mare decât în aer, λ_0 .

$$\lambda_g = \frac{\lambda_0}{\sqrt{1 - \left(\frac{\lambda_0}{2a}\right)^2}} = \frac{3}{\sqrt{1 - \left(\frac{3}{2 \cdot 2,3}\right)^2}} = 4,6 \text{ cm}$$

Φ3,2 și șurubul special coaxial M2 formează, ca orice tronson de linie coaxială, un filtru trece-jos, destinat să decupleze oscilatorul Gunn (respectiv modulatorul) de sursa de alimentare (în sensul că energia de radiofrecvență de microunde să nu se piardă în circuitele sursei de alimentare).

- continuare în pagina 10 -

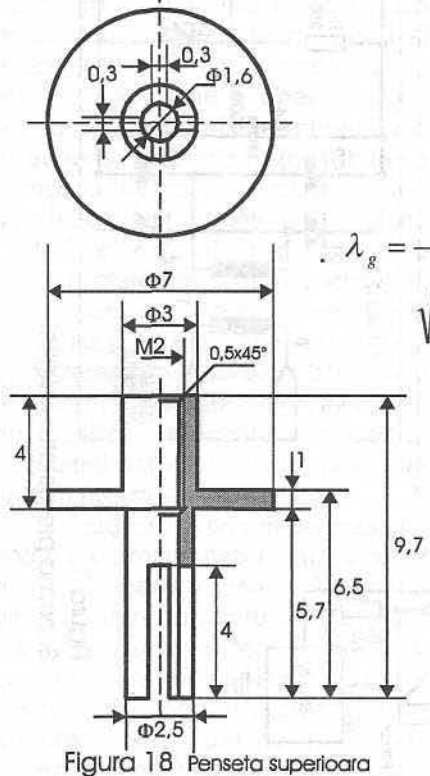


Figura 18 Penseta superioara

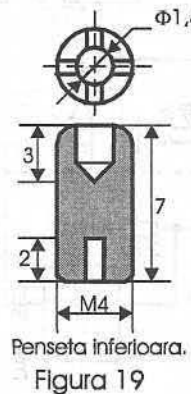


Figura 19 Penseta inferioara

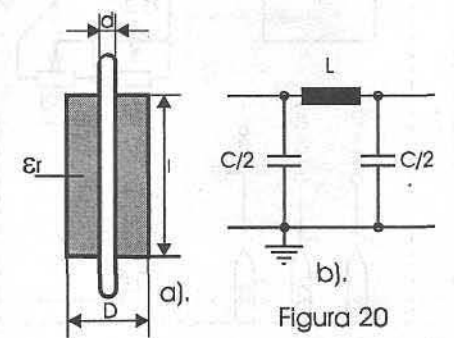


Figura 20

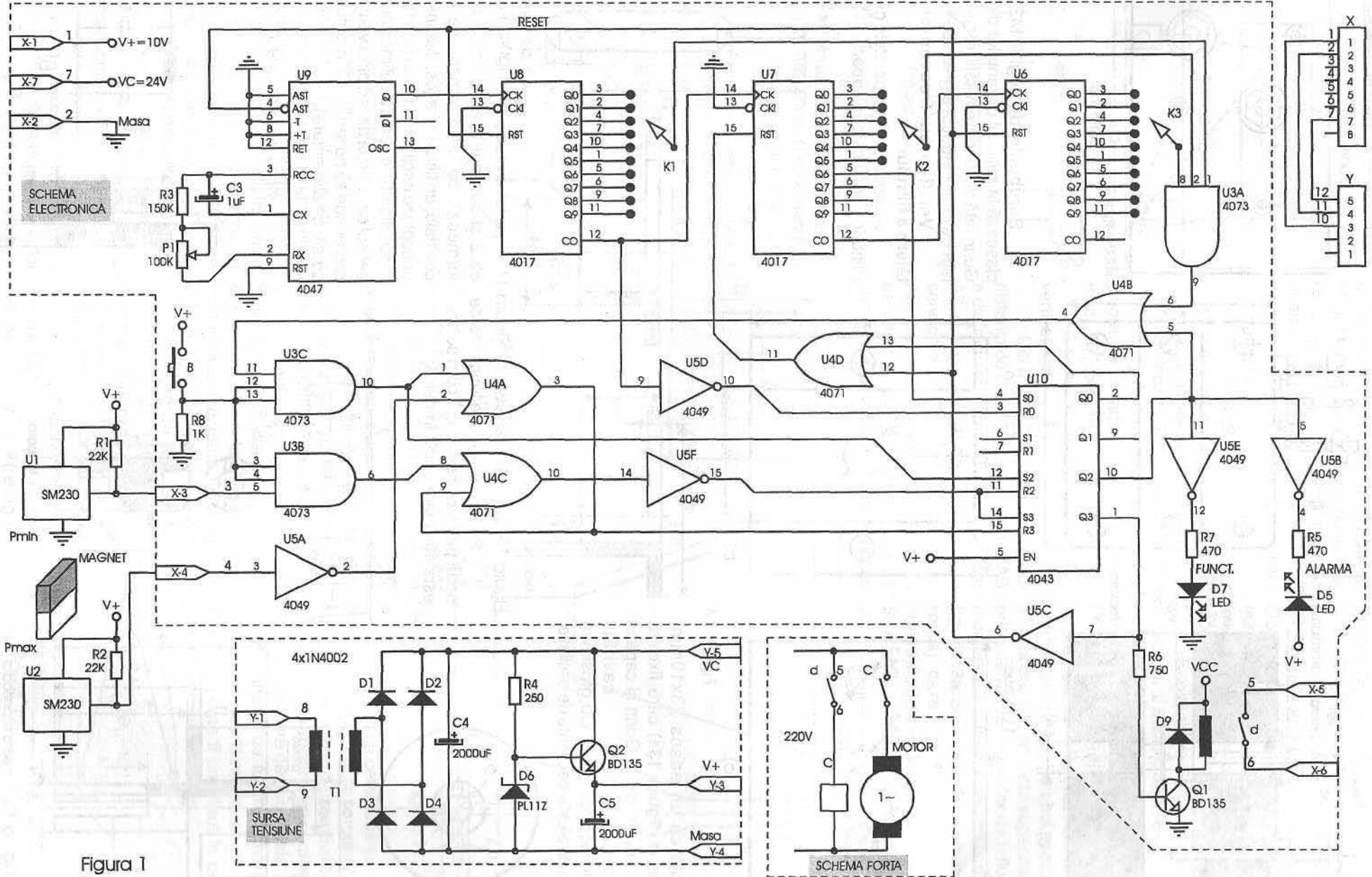
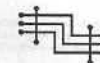


Figura 1
Schema presostatului digital



PRESOSTAT DIGITAL

ing. Cristian Pîrvu

Schema prezentată este ușor de construit, fiind realizată în totalitate cu piese românești. Ea răspunde cerințelor utilizatorilor de pompe cu hidrofor, puși adesea în situația de rebobina motorul, operație destul de

circuite integrate SM230 joacă rolul unor senzori de poziție, având încorporat un traductor magnetic de tip Hall. Valorile de presiune minimă și maximă sunt stabilite de către utilizator. Ieșirile integratelor, de tip tranzistor cu

colector în gol, sunt bascate când în proximitatea circuitelor se află magnetul permanent, sensibilitatea magnetică fiind pentru acest tip de integrate cuprinsă în intervalul 10mT÷50mT.

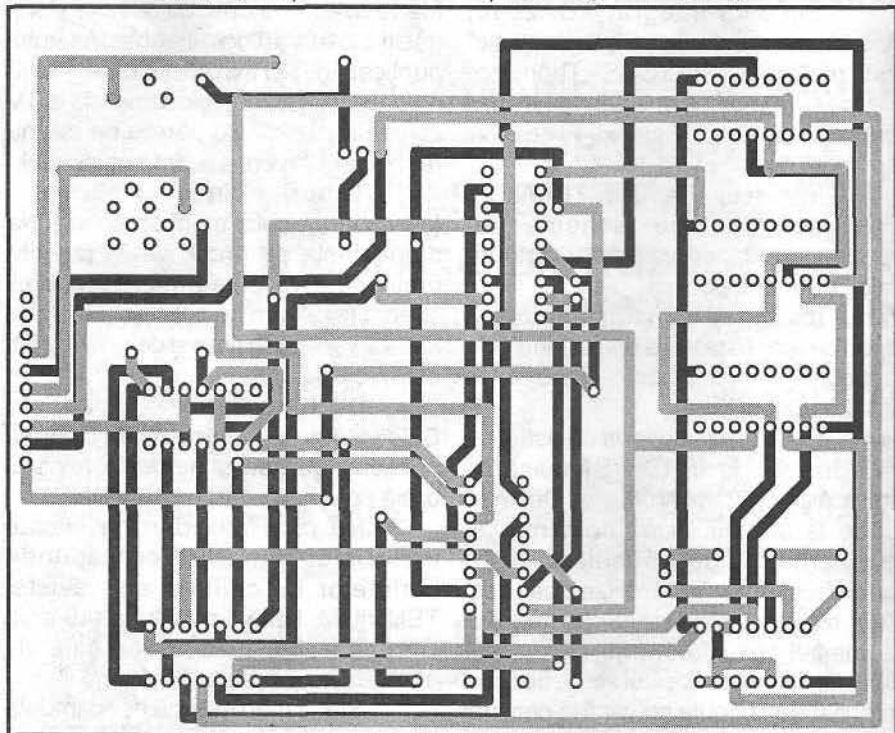


Figura 2

Elementul principal al schemei îl constituie un bistabil de tip RS cu porți SAU-NU din circuitul integrat MMC4043. Semnalul de "1" logic primit pe intrarea de SET de la senzorul de presiune minimă U1 și circuitele aferente duc în "1" logic ieșirea Q3. Prin intermediul unui tranzistor de medie putere este excitată bobina unui releu RM1 de 24Vcc, al cărui contact normal deschis este inseriat cu contactorul C din schema de forță. Ieșirea negată a latch-ului, în starea "0" logic, comandă funcționarea unui circuit temporizator compus dintr-un astabil MMC4047 și trei numărătoare decadice de tip Johnson, MMC4017. Astabilul trimite impulsuri la circuitul divizor cu o frecvență de 1Hz, stabilită din componentele exterioare R3, C3, P1. Divizarea prin 60 se obține prin conectarea terminalului Q6 al numărătorului U7 la intrarea de SET a unui latch de tip RS. Ieșirea acestuia (Q0) se aplică pe intrarea de RESET

- continuare în pagina 18 -

costisitoare, ca urmare a impreciziei acționării unei mari părți din presostatele prezente pe piață și realizării defectuoase a sistemului de țevi de aducțiune a apei, fapt ce conduce la imposibilitatea amorsării și distrugerea simeringului (garnitura de etanșare) la mersul în gol, pentru un timp îndelungat, al motorului electric.

Presostatul propus spre realizare oferă siguranță în funcționare, o acționare precis determinată și în limite largi de presiune, precum și decuplarea motorului de sub tensiune în cazul apariției unui defect, indiferent de localizarea acestuia în cadrul instalației. Schema electronică este dată în figura 1.

Traductorul primar de presiune poate fi un manometru, sau orice alt dispozitiv care transformă variația presiunii într-o mișcare de translație sau rotație a unui element. Considerăm în continuare că se dispune de un manometru. Acului indicator i se atașează, eventual cu un adeziv puternic, un magnet permanent. Două

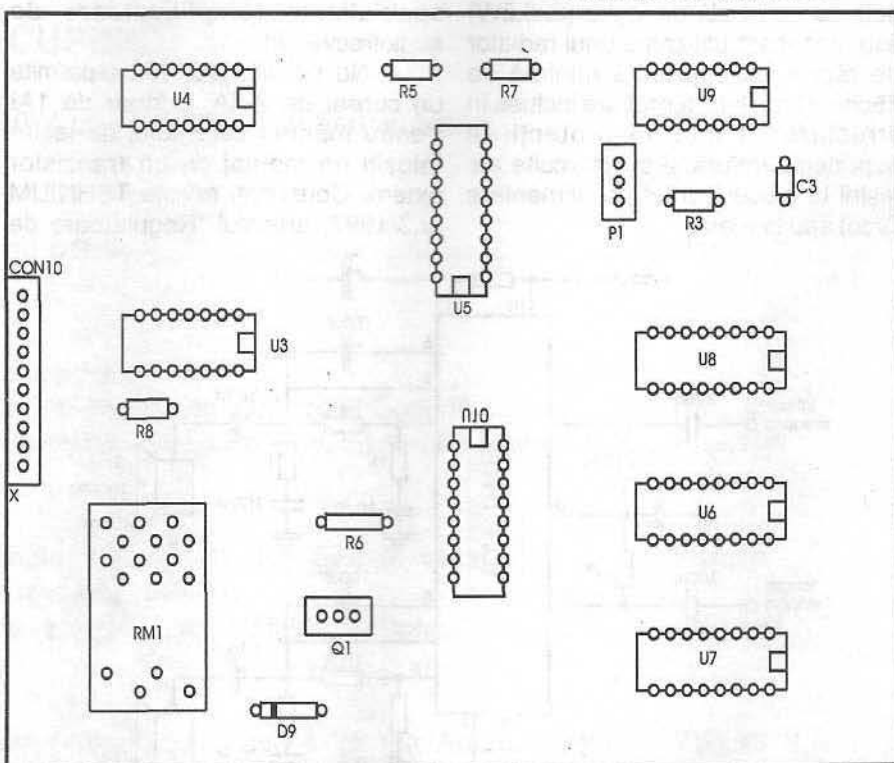


Figura 3

DI. Dragu Adrian, str. Crinului, Mangalia Ne pare bine că încă de la această vârstă (15 ani) ești pasionat de electronică și "citești TEHNIUM cu interes". Iată răspunsul solicitat:

Circuitul integrat TDA1515 (furnizori Philips, Volvo) este un dublu amplificator de putere destinat aplicațiilor în gama audiofrecvenței, în care puterea utilă nu depășește 2x7,5W, pe o rezistență de sarcină de 2x4Ω. Principalii parametri electrici sunt:

- tensiune de alimentare minimă: 12V;
- tensiune de alimentare maximă: 25V;
- tensiune de intrare maximă: 0,1V;
- curent de alimentare ($V_{in}=0$): 45mA;
- curent de vârf repetitiv la ieșire: 3,2A;
- putere nominală de ieșire ($U_{cc}=20V$): 6,5W;
- coeficient de distorsiuni ($P_{OUT}=50mW$): 0,2%; ($P_{OUT}=500mW$): 0,25%; ($P_{OUT}=6W$): 1%;
- câștig în tensiune: 48dB;
- gamă de frecvențe reproduse: 20Hz-18kHz;
- raport semnal/zgomot ($P_{OUT}=6W$): 62dB;
- rezistență de sarcină optimă: 4Ω.

Circuitul TDA 1515 este realizat în capsula SIP-plastic, cu 13 terminale. Schema electrică de utilizator este prezentată în figura alăturată.

Pentru a se putea obține puterea nominală de ieșire (2x6,5W) este necesară utilizarea unui radiator de răcire, cu suprafață minimă de 75cm². Circuitul integrat are incluse în structura sa internă protecții la supratemperatură și scurtcircuite ale ieșirii la plusul sursei de alimentare (V_{cc}) sau la masă.

D-I Moise Marian, str. Unirii, Buzău Aveți 19 ani și ca hobby electronica. Mă considerați "cel mai în temă să vă răspund" și îmi puneți mici mai mult nici mai puțin de ...13 întrebări.

Vă mulțumesc pentru încredere și va ofer (din motive de spațiu) răspuns doar la câteva dintre întrebări.

Circuitul integrat TDA2040, amplificator audio devenit deja "clasic" este realizat de firma SGS - Thomson. În acest număr al revistei TEHNIUM publicăm un amplificator Hi-Fi de 30W cu acest CI.

În colecția revistei TEHNIUM găsiți numeroase scheme de reglatoare de turație pentru motoare mici. Vom mai publica.

Îmi cereți să vă indic câteva tipuri de amplificatoare operaționale de precizie (și "de frecvență 20+20.000Hz").

Există zeci de tipuri de astfel de AO, în țară, la IPRS - Băneasa se fabrică βM108, βM308 ș.a. Depinde unde le utilizați. După domeniul de frecvență indicat, bănuiesc că în audiofrecvență. Vă precizez că, deși AO se pretează la scheme din domeniul joasei frecvențe, ele nu sunt special destinate acestui scop, deci nici rezultatele obținute nu vor fi la cea mai mare înălțime. Dacă am dedus corect, vă sfătuiesc să folosiți circuite integrate specializate (amplificatoare de audiofrecvență).

Nu, circuitul βA78XX nu permite un curent de 2-3A, ci doar de 1A! Pentru mărirea curentului de ieșire folosiți un montaj cu un tranzistor extern. Consultați revista TEHNIUM nr.3/1997, articolul "Reglatoare de

tensiune și de curent realizate cu CI specializate". Deocamdată atât!

DI. Zorzoană Marian, Vulcan, jud. Hunedoara Mulțumim pentru aprecierea că "ducem mai departe reputația revistei TEHNIUM".

Ne cereți să publicăm schema electronică a unei telecomenzi pentru "Telecolor". Vă precizăm că o schemă foarte asemănătoare cu cea ce doriți găsiți într-un articol al subsemnatului publicat în TEHNIUM (Electronistul) nr.2/1995, intitulat "Telecomandă la TV color Cromatic". Cu părere de rău nu mai putem reveni asupra subiectului.

Tuburi cinescop pentru televizoarele color menționate găsiți la magazinele de profil, iar în privința prețului nu vă putem oferi informații exacte (așa cum ne solicitați), întrucât acesta variază în timp și de la un agent comercial la altul.

D-I Dinu Cătălin Lucian, str. Calea București, Târgoviște Doriți să publicați diverse scheme în revistă, după cum ne scrieți.

Ne pare rău, dar din păcate materialul trimis nu corespunde cerințelor de calitate ale revistei TEHNIUM. Dată fiind vârsta (19 ani), cred că acest "încă nu" pe care vi-l adresez nu reprezintă o dramă.

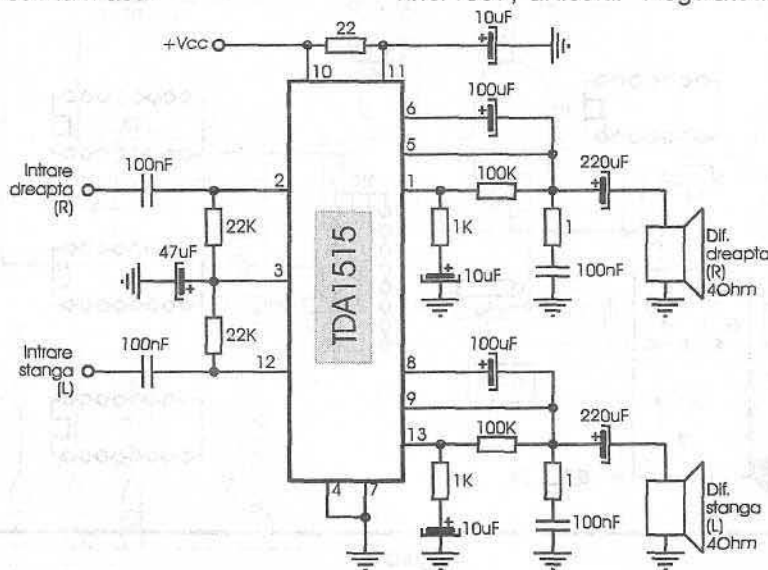
Sfatul meu este că deocamdată să încercați să mai acumulați ceva experiență, executând montajele publicate în revista noastră, urmând să reveniți cu articole pentru publicare ceva mai târziu, peste câțiva ani.

D-I Oșan Călin, Tășnad, jud. Satu-Mare Același răspuns și dvs., adică încă nu. Schema sursei de tensiune trimisă spre publicare este mult prea bine cunoscută, fiind deja apărută în publicațiile de specialitate. Părerea mea este că deocamdată este bine doar să lucrați diverse montaje și echipamente (pentru a căpăta experiență) și să reveniți mai târziu cu montaje pentru publicare în revistă, atunci când veți avea ceva de comunicat celorlalți electroniști.

D-I Pârnu Cristian, Slatina, jud. Olt Foarte reușit și ultimul articol trimis spre publicare. Va apare în curând în revistă.

Perseverati, sunteți pe drumul cel bun, mai ales că aveți un predecesor, născut tot în Slatina, nume binecunoscut la revista TEHNIUM. Vă las pe dvs. să-l ghiciți!

(Șerban Naicu)





VITACOM Electronics

CLUJ-NAPOCA, str. Pasteur nr. 73, tel: 064-438401, 064-438402

bbs: 064-438230 (după ora 16:30), fax: 064-438403

e-mail: office@vitacom.dntej.ro

BUCURESTI, str. Popa Nan nr.9, sectorul II, tel: 01-2523606, fax:01-2525251

b-dul Nicolae Titulescu nr.62-64, sectorul I, tel: 01-2229911, fax: 01-2234679

e-mail: vitacom@dnt.ro

DISTRIBUITOR PENTRU ROMÂNIA:

- TRANSFORMATOARE LINII HR-DIEMEN
- TELECOMENZI TIP HQ

**CEL MAI MARE DISTRIBUITOR DE COMPONENTE ȘI
MATERIALE ELECTRONICE DIN ROMÂNIA:**

**DIODE, TRANZISTOARE,
CIRCUITE INTEGRATE, MEMORII,
REZISTOARE, CAPACITOARE,
TV-VIDEO, CABLURI ȘI CONECTORI...**

LIVRARE PROMPTĂ DIN STOC !

TEHNIUM • 1/1999

CUPRINS:

AUDIO

- Amplificator HI-FI de 30W, cu TDA2040 - ing. Șerban Naicu..... Pag. 1

CQ-YO

- Radio 76M2 - ing. Florin Bălan.....Pag. 3

LABORATOR

- Construiți-vă un osciloscop ! (II)
- ing. Șerban Naicu, ing. Gheorghe Codârlă..... Pag. 7
- Oscilator de AF cu performanțe deosebite - ing. Gheorghe Revenco..... Pag.11

CATALOG

- Aplicații cu circuitul integrat TBA820(M) - ing. Șerban Naicu.....Pag.12
- Aplicații ale circuitului integrat β E565(III)
- Aurelian Lăzăroiu, ing. Cătălin Lăzăroiu.....Pag.14

AUTOMATIZĂRI

- Miniradar anticoliziune(IV) - Realizare practică - dr. ing. Andrei Ciontu..... Pag.19
- Presostat digital - ing. Cristian Pîrvu..... Pag.22

Poșta redacției..... Pag.24

DIN SUMARUL NUMERELOR URMĂTOARE:

- Surse de alimentare direct de la rețea
- Receptor MF
- Circuite integrate SANYO
- Preamplificator - corector comandat electronic
- Tester pentru afișoarele cu cristale lichide
- Egalizor grafic stereo cu 5 canale

12.000

ISSN 1223-7000

Revistă editată de S.C. TRANSVAAL ELECTRONICS SRL
Tiparul executat la TIPORED; tel: 315 82 07/147